















stam


LINHA SERRALHEIRO

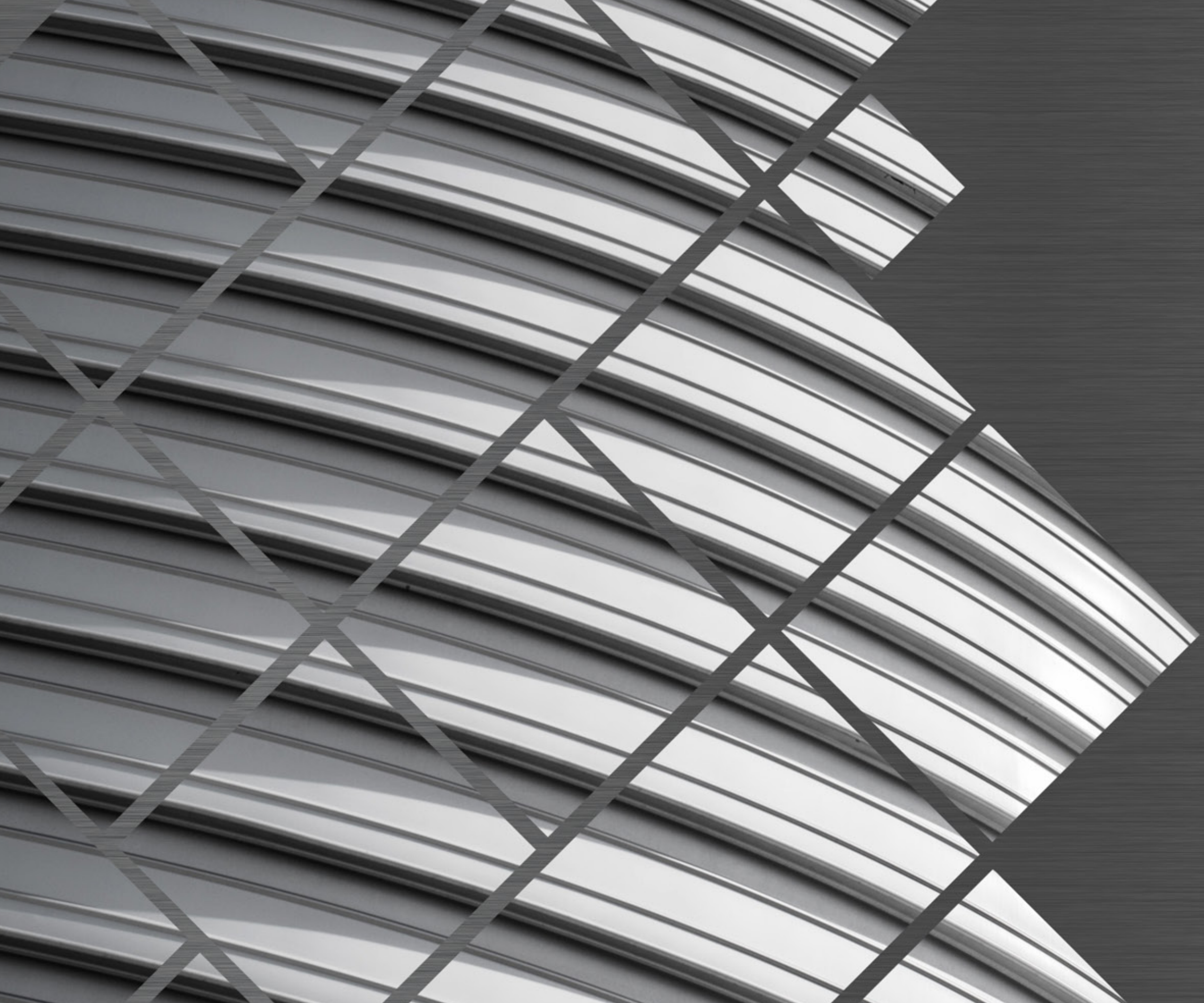
LINHA SERRALHEIRO

				
Broca 11	Broca 26,5	Broca 26,5	Broca 26,5	Broca 26,5
UNNA 401 Pág. 04	BADEN 500 Pág. 08	PASSAU 501 Pág. 12	HAREN 503 Pág. 16	HANNOVER 504 Pág. 20
				
Broca 20	Broca 20	Broca 20	Broca 20	
HEIDE 600 Pág. 24	AUMA 601 Pág. 28	AUMA 601A Pág. 32	AUE 603 Pág. 36	SELB 200 Pág. 40
				
COLÔNIA 1200 Pág. 44	NIDDA 201 Pág. 48	ESSEN 1201 Pág. 52	JENNA 701 Pág. 56	MELLE 1701 Pág. 60

		
Broca 26,5	Broca 20	
KIT SEGURANÇA BADEN 500 Pág. 64	KIT SEGURANÇA HEIDE 600 Pág. 68	KIT SEGURANÇA SELB 200 Pág. 72

LINHA SERRALHEIRO | LITORAL

				
Broca 20	Broca 20			Broca 18
CANCÚN 605 Pág. 78	FIJI 606 Pág. 82	SANSONE 701 Pág. 86	SARDEGNA 1701 Pág. 90	PALAU 902 Pág. 94

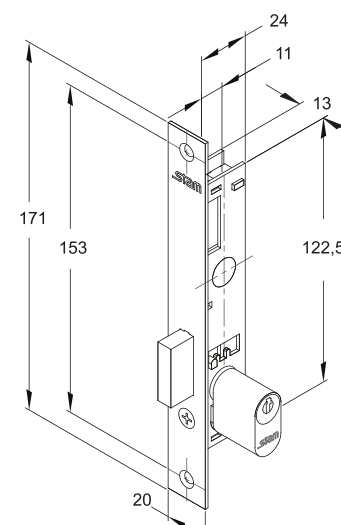
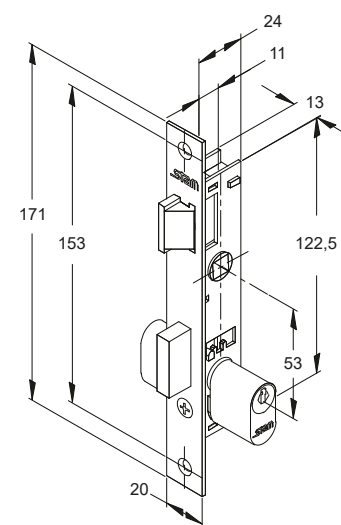


UNNA 401

A melhor fechadura para o perfil mais estreito do mercado. Com apenas 11mm de distância de broca, Unna 401 é uma solução imbatível que atende diversas necessidades.

UNNA 401

LINHA SERRALHEIRO
BROCA 11



1/2 CILINDRO SEM MAÇANETA

EXTERNA
Máquina 401



Composição
Aço ABNT 1010
Zamac
Aço Inox
Látão
Plástico de Engenharia

Accessórios
• Chave
• Cilindro Bi-partido de Pinos (Meio Cilindro)
• Maçanetas
• Espelhos
• Contra testa

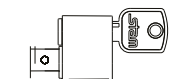
UNNA 401



Indicada para o perfil mais estreito do mercado
Disponível com cilindros e 1/2 cilindros buzius 74mm e 90mm



PARA O PERFIL
MAIS ESTREITO
DO MERCADO



1/2 CILINDRO
SEM MAÇANETA



Externa
401



Inox polido



Branco



Grafite



401/01 EI



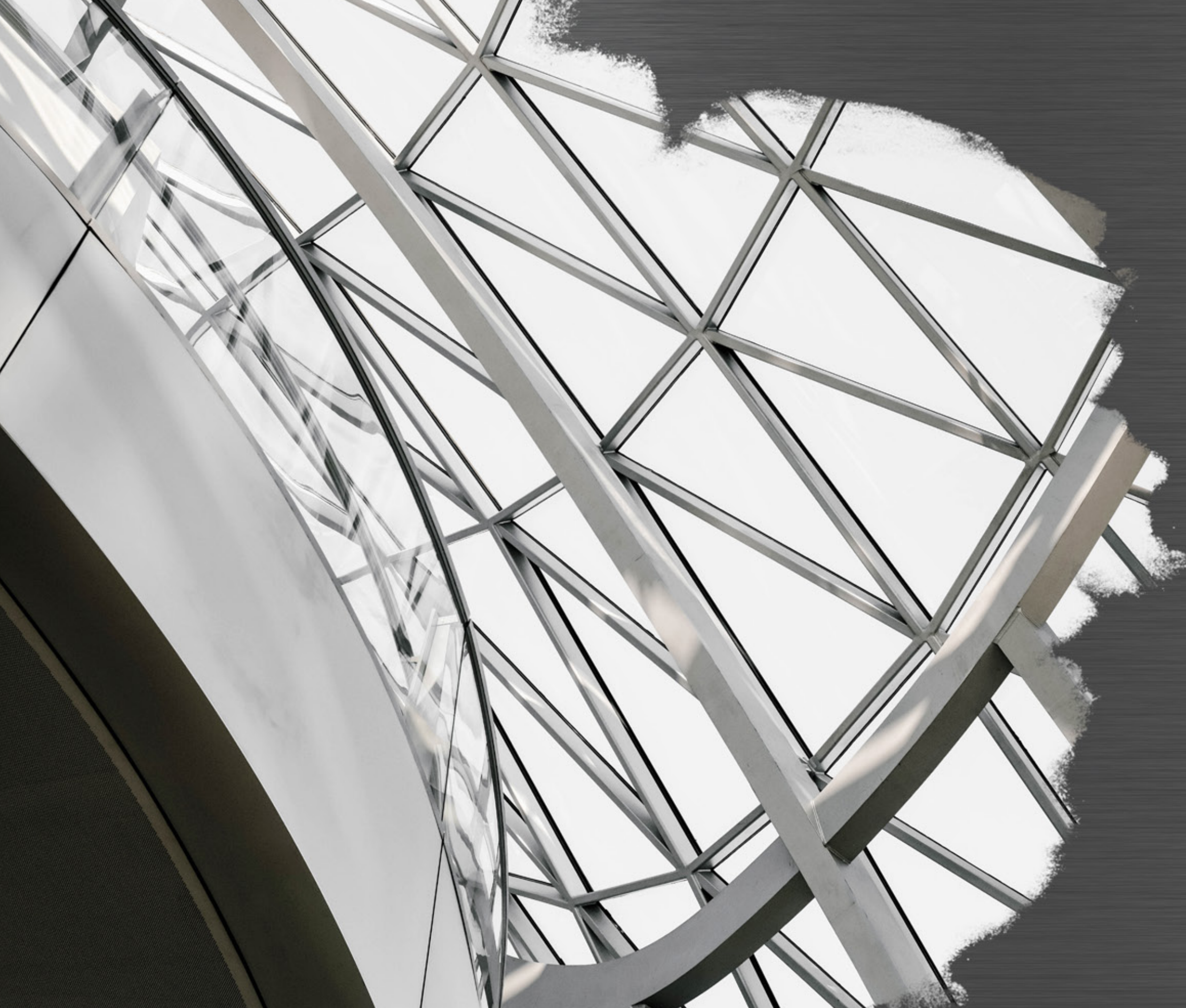
401/03 EI



401/07 EI



401/33 EI



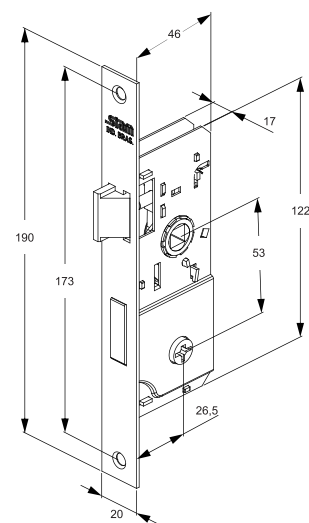
BADEN 500

Solução tetra externa para proporcionar maior segurança e comodidade, possui robustez e instalação prática.

BADEN 500

LINHA SERRALHEIRO BROCA 26,5

Atende a norma NBR 14913



TETRA EXTERNA
Máquina 500



Composição
Aço ABNT 1010
Zamac
Aço Inox
Latão
Plástico de Engenharia

Accessórios
• Chave
• Maçanetas
• Espelhos
• Contra testa

Cilindro
• Tetra interno de pinos

BADEN 500



Tetra externa
500



500/03 EI



500/11 EI



500/33 EI

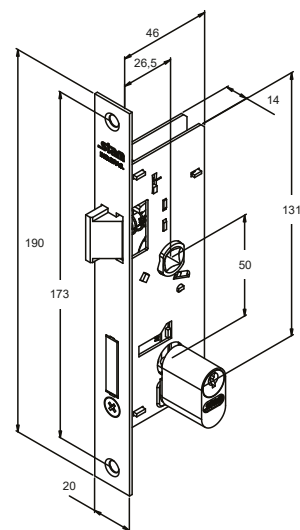


PASSAU 501

Solução completa, com diversos modelos e acabamentos que trazem mais comodidade para o serralheiro.

PASSAU 501

LINHA SERRALHEIRO
BROCA 26,5



EXTERNA
Máquina 501



Composição
Aço ABNT 1010
Zamac
Aço Inox
Latão
Plástico de Engenharia

Accessórios
• Chave
• Cilindro Bi-Partido
de Pinos ou Gorje
• Maçanetas
• Espelhos
• Contra testa

PASSAU 501



Opção com maçaneta fixa e fora de centro: 02



501/01 EI



501/02 EI



501/03 EI



501/11 EI



501/33 EI



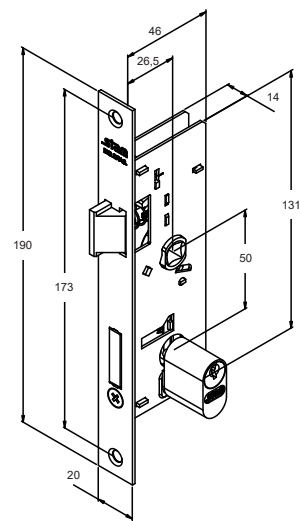
HAREN 503

Mais praticidade na instalação e espelho de menor espessura para possibilitar o melhor acabamento.

HAREN 503

LINHA SERRALHEIRO
BROCA 26,5

Atende a norma NBR 14913



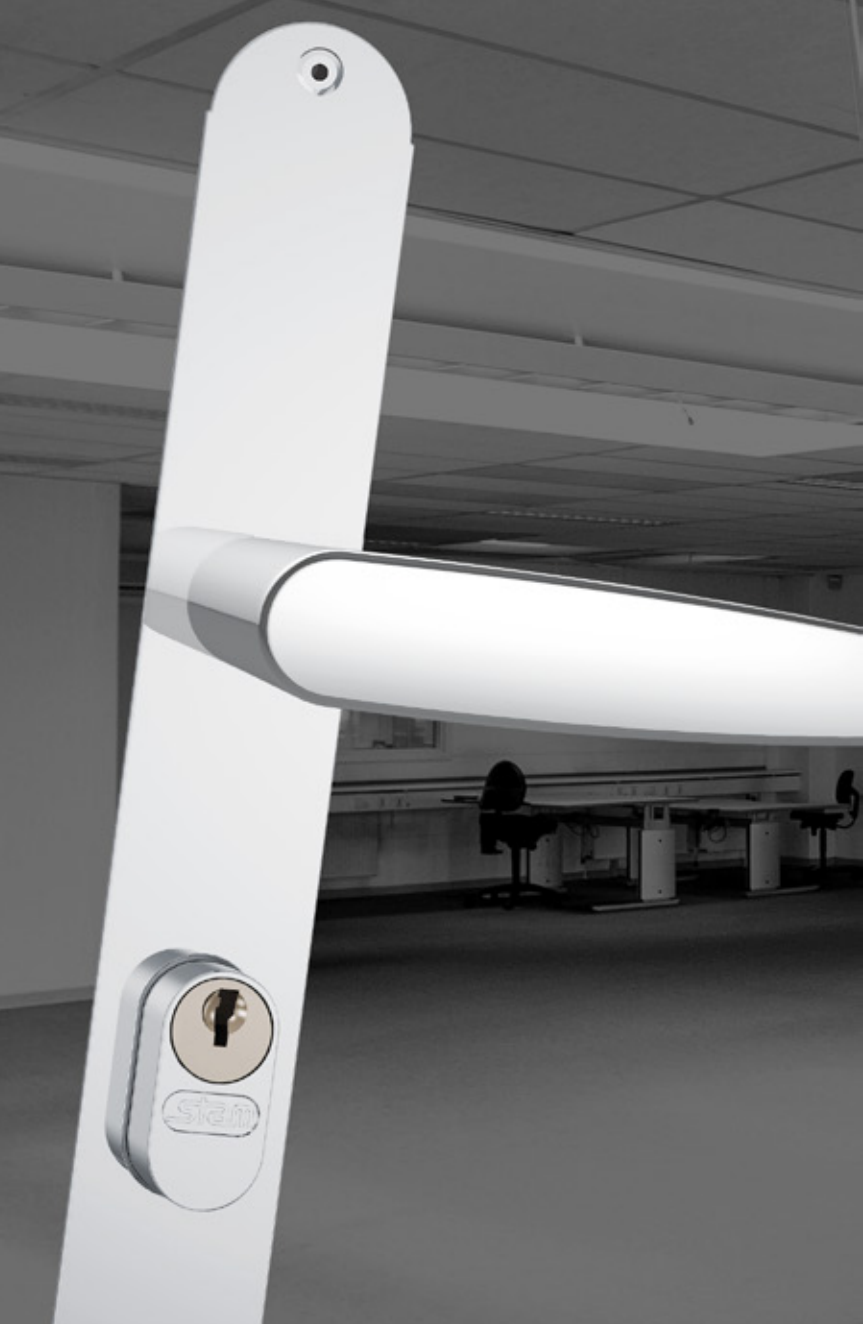
EXTERNA
Máquina 501



Composição
Aço ABNT 1010
Zamac
Aço Inox
Latão
Plástico de Engenharia

Acessórios
• Chave
• Cilindro Bi-Partido de Pinos ou Gorje
• Maçanetas
• Espelhos
• Contra testa

HAREN 503



Externa
503



Inox polido



Branco



Grafito



503/03 EI



503/11 EI



503/33 EI



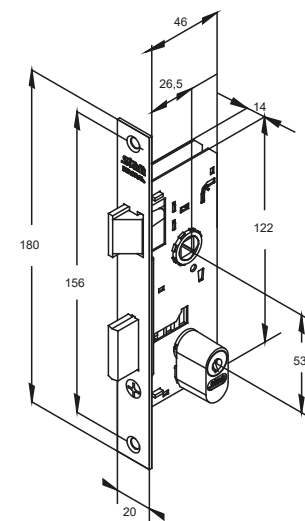
HANNOVER 504

Versátil e resistente, Hannover 504 pode ser aplicada em diversos espaços e perfis.

HANNOVER 504

LINHA SERRALHEIRO
BROCA 26,5

Atende a norma NBR 14913



EXTERNA
Máquina 504



Composição
Aço ABNT 1010
Zamac
Aço Inox
Látão
Plástico de Engenharia

Acessórios
• Chave
• Cilindro Bi-Partido de Pinos ou Gorje
• Maçanetas
• Espelhos
• Contra testa

HANNOVER 504



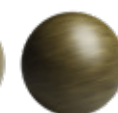
Externa
504



Inox polido



Oxidado e-coat



Antique e-coat



Acetinado



Branco



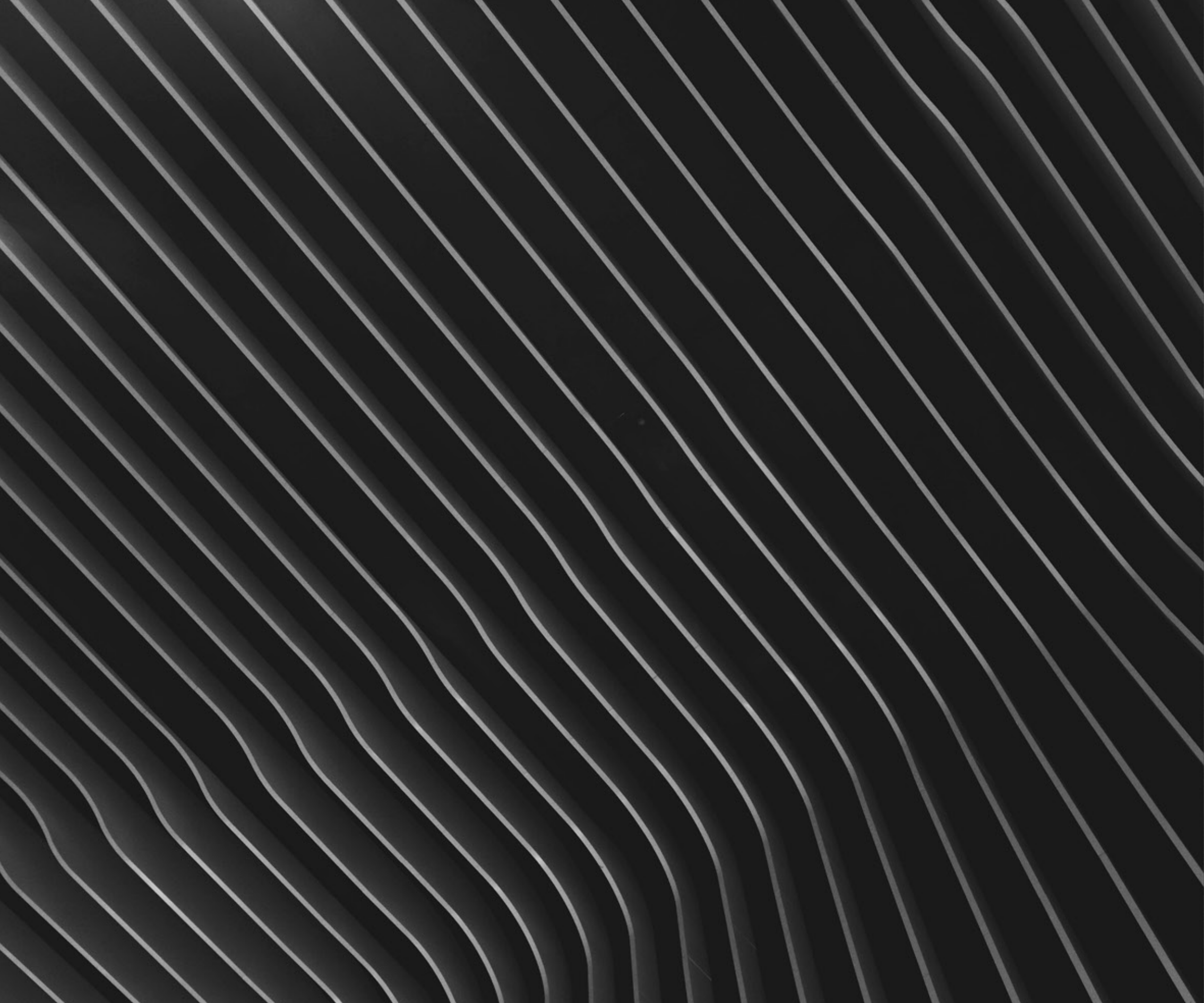
Grafito



504/03 EI



504/33 EI



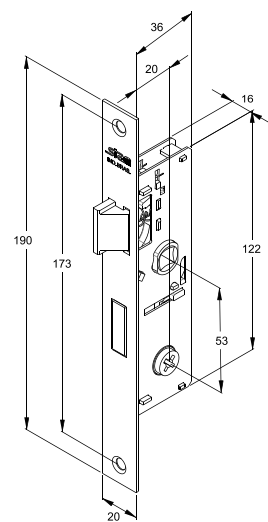
HEIDE 600

Solução poderosa para o serralheiro, com aplicação tetra externa e disponível em diversos modelos.

HEIDE 600

LINHA SERRALHEIRO BROCA 20

Atende a norma NBR 14913



TETRA EXTERNA
Máquina 600

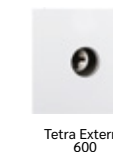


Composição
Aço ABNT 1010
Zamac
Aço Inox
Latão
Plástico de Engenharia

Acessórios
• Chave
• Maçanetas
• Espelhos
• Contra testa

Cilindro
• Tetra interno de pinos

HEIDE 600



Tetra Externa
600



600/03 EI



600/11 EI



600/33 EI



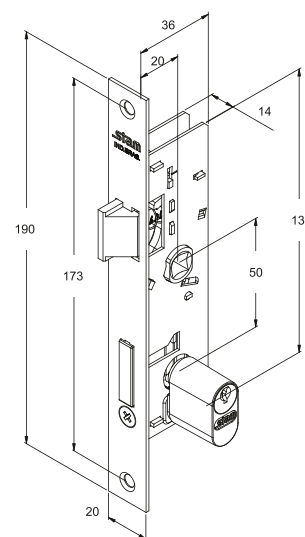
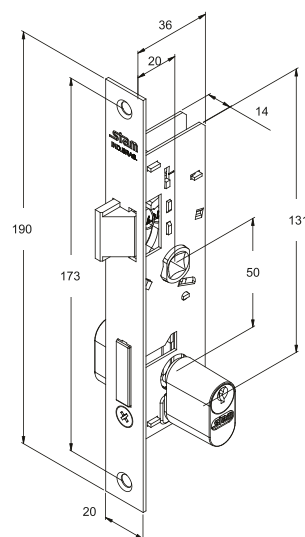
AUMA 601

Com robustez e qualidade, Auma 601 é uma ótima escolha para quem busca aumentar a segurança nas portas.

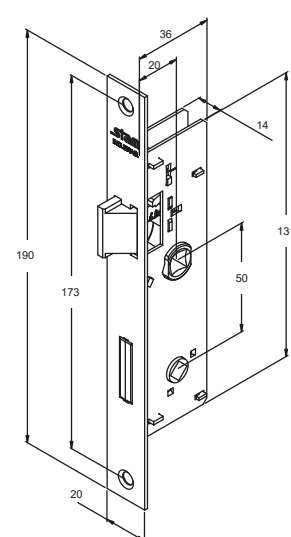
AUMA 601

LINHA SERRALHEIRO BROCA 20

Atende a norma NBR 14913



½ CILINDRO SEM MAÇANETA



EXTERNA
Máquina 601



Composição
Aço ABNT 1010
Zamac
Aço Inox
Plástico de Engenharia

Acessórios
• Chave
• Maçanetas
• Cilindro Bi-Partido de Pinos ou Gorje
• Espelhos
• Contra testa

WC
Máquina 621



Composição
Aço ABNT 1010
Zamac
Aço Inox
Plástico de Engenharia

Acessórios
• Tranqueta
• Chave reserva
• Maçanetas
• Espelhos
• Contra testa

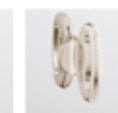
AUMA 601



Opção com maçaneta fixa e fora de centro: 02



Externa
601



WC
621



Inox polido



Oxidado ecoat



Antique e-coat



Acetinado



Branco



Grafite



601/01 EI



601/02 EI



601/03 EI



601/09 EI



601/11 EI



601/33 EI



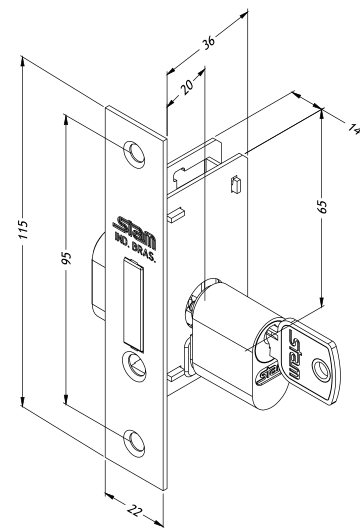
AUMA 601A

Sinônimo de versatilidade, Auma 601A é um produto inovador, que permite ao serralheiro desenvolver soluções como armários, Shaft elétrico e hidráulico, despensas, portas sem trinco e maçanetas e ainda pode ser usada como auxiliar da Auma 601.

AUMA 601A

LINHA SERRALHEIRO BROCA 20

Atende a norma NBR 14913



EXTERNA
Máquina 601A



Composição
Aço ABNT 1010
Zamac
Aço Inox
Latao
Plástico de Engenharia

Accessórios
• Chave
• Cilindro Bi-partido
de pinos ou Gorje
• Espelhos
• Contra testa

AUMA 601A



Permite ao Serralheiro desenvolver
diversas aplicações
Armários embutidos
Shaft Elétrico e Hidráulico
Despesas
Portas sem trinco e maçanetas
Pode ser usada como auxiliar da Fechadura 601

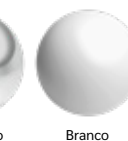
Disponível com cilindros e 1/2 cilindros
Disponível com cilindros e 1/2 cilindros Búzius 74mm e 90mm



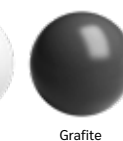
Externa
601A



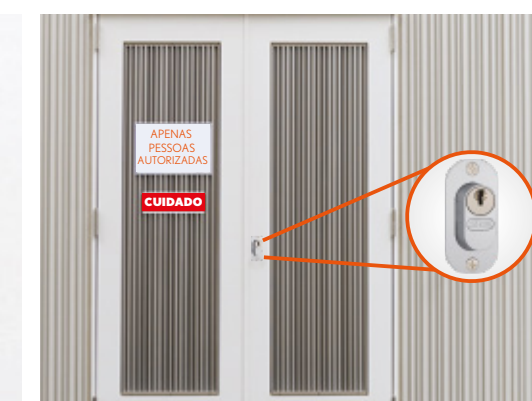
Inox polido



Branco



Gráfica



601A EI

AUE 603

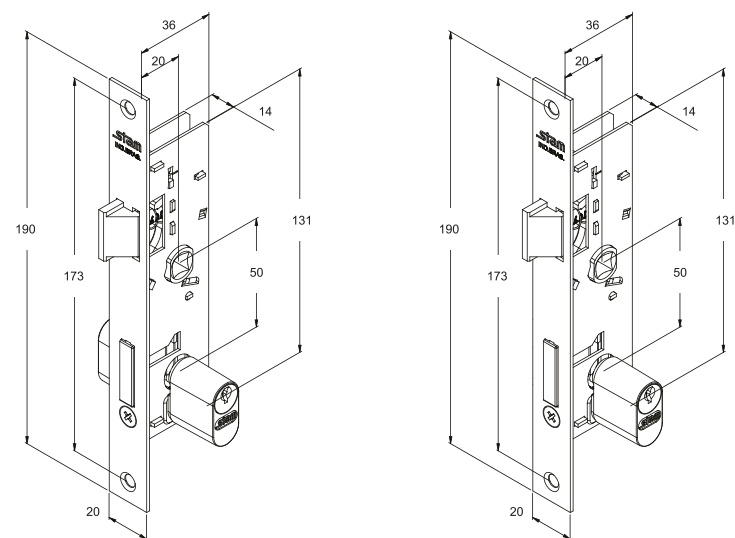
Otimiza o trabalho do serralheiro com instalação prática e variedade de modelos e acabamentos.



AUE 603

LINHA SERRALHEIRO BROCA 20

Atende a norma NBR 14913



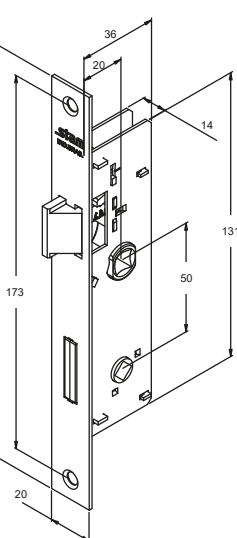
1/2 CILINDRO SEM MAÇANETA

EXTERNA Máquina 601



Composição
Aço ABNT 1010
Zamac
Aço Inox
Latão
Plástico de Engenharia

- Acessórios
- Chave
 - Maçanetas
 - Cilindro Bi-Partido de Pinos ou Gorje
 - Espelhos
 - Contra testa



WC Máquina 621



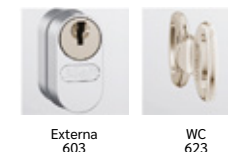
Composição
Aço ABNT 1010
Zamac
Aço Inox
Plástico de Engenharia

- Acessórios
- Tranqueta
 - Chave reserva
 - Maçanetas
 - Espelhos
 - Contra testa

AUE 603



Disponível com 1/2 maçaneta e cilindros dos dois lados
Disponível com cilindros e 1/2 cilindros Búzius de 74mm e 90mm



603/01 EI



603/03 EI



603/07 EI



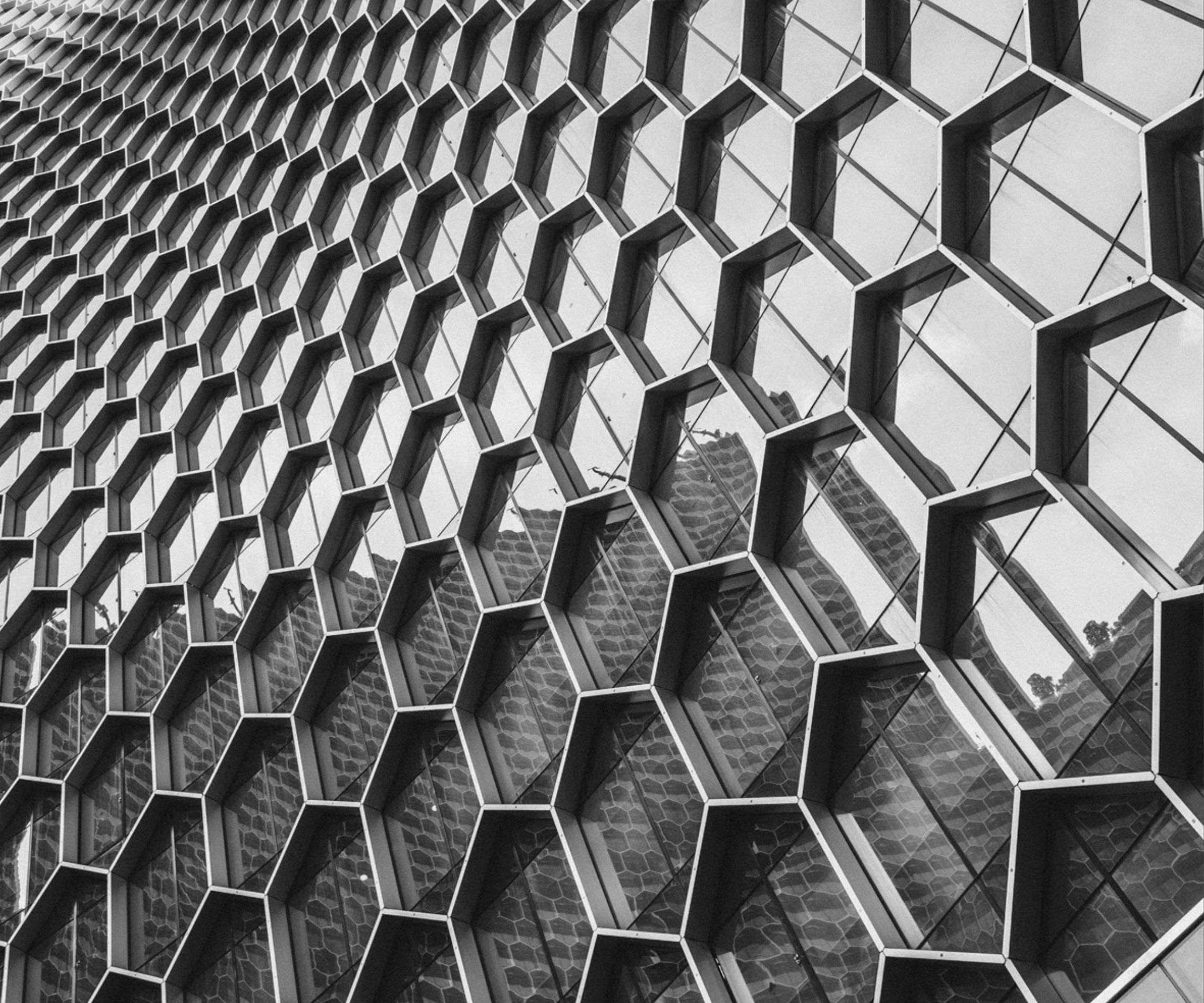
603/11 EI



603/17 EI



603/33 EI



SELB 200

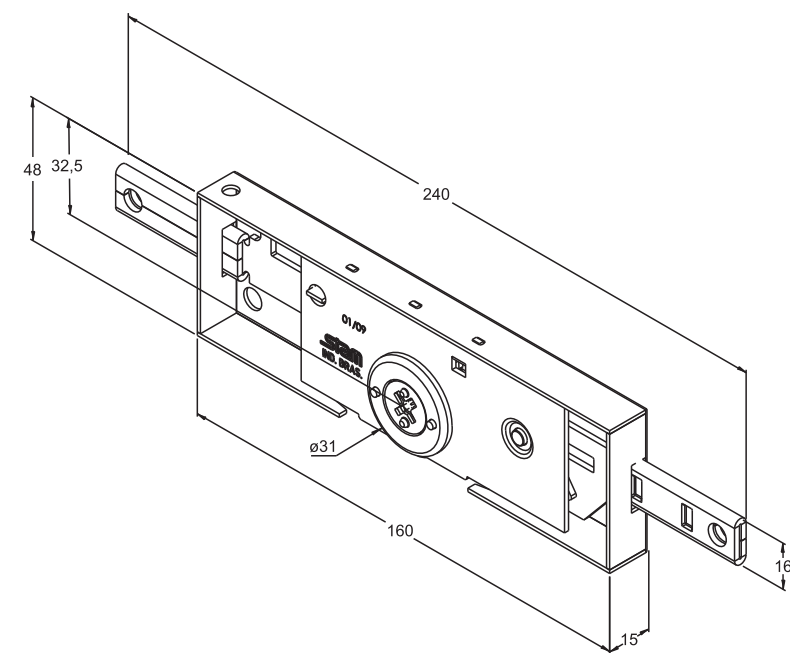
Fechadura para porta de enrolar

Solução tetra externa robusta e segura com rigoroso padrão de qualidade dos produtos Stam.

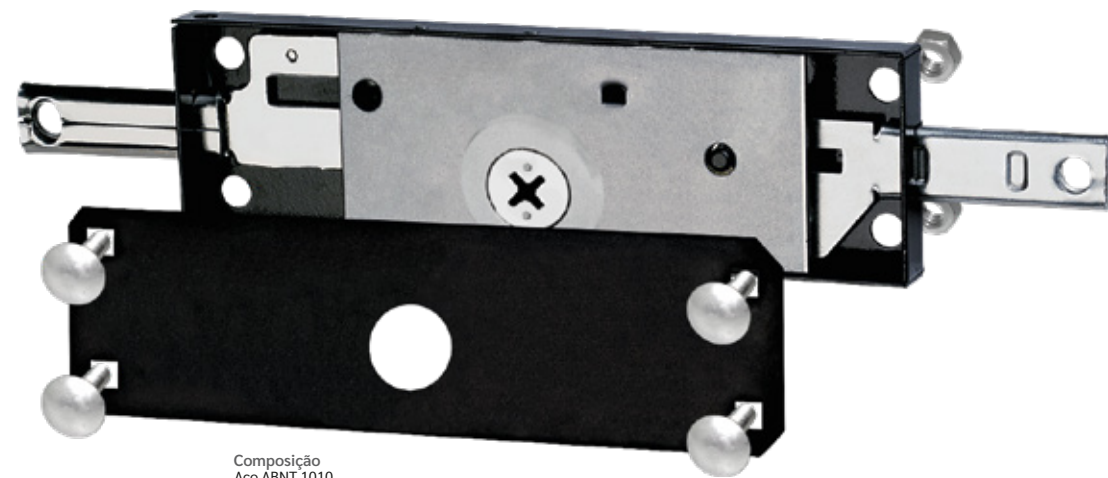


SELB 200

LINHA SERRALHEIRO
PORTA DE ENROLAR



EXTERNA
Máquina 200



Composição
Aço ABNT 1010
Zamac
Latão

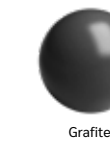
Accessórios
• Chave
• Espelhos



SELB 200



Fornecida com 4 chaves, 6 parafusos, 6 porcas e um espelho
Pode ser vendida em pares



VISÃO INTERNA



VISÃO EXTERNA





COLÔNIA 1200

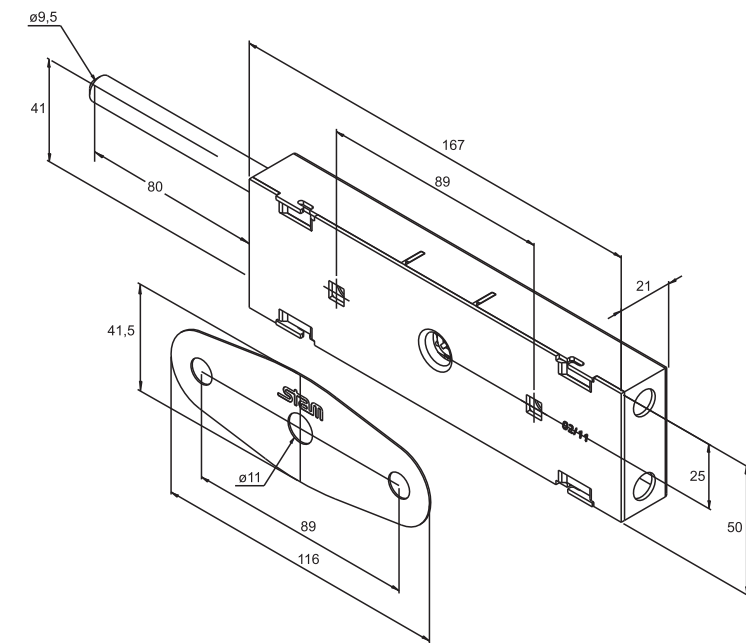
Fechadura para porta de enrolar

Desenvolvida para otimizar a segurança nas portas de enrolar, Colônia 1200 possui aplicação tetra externa e é uma ótima escolha para ser usada em conjunto com a Selb 200.



COLÔNIA 1200

LINHA SERRALHEIRO
PORTA DE ENROLAR



EXTERNA
Máquina 1200



Composição
Aço ABNT 1010
Zamac
Latão
Plástico de Engenharia

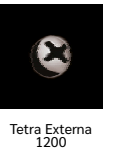
Acessórios
• Chave
• Espelhos



COLÔNIA 1200



Fornecida com 4 chaves, 2 parafusos, 2 porcas e um espelho
Pode ser vendida em pares

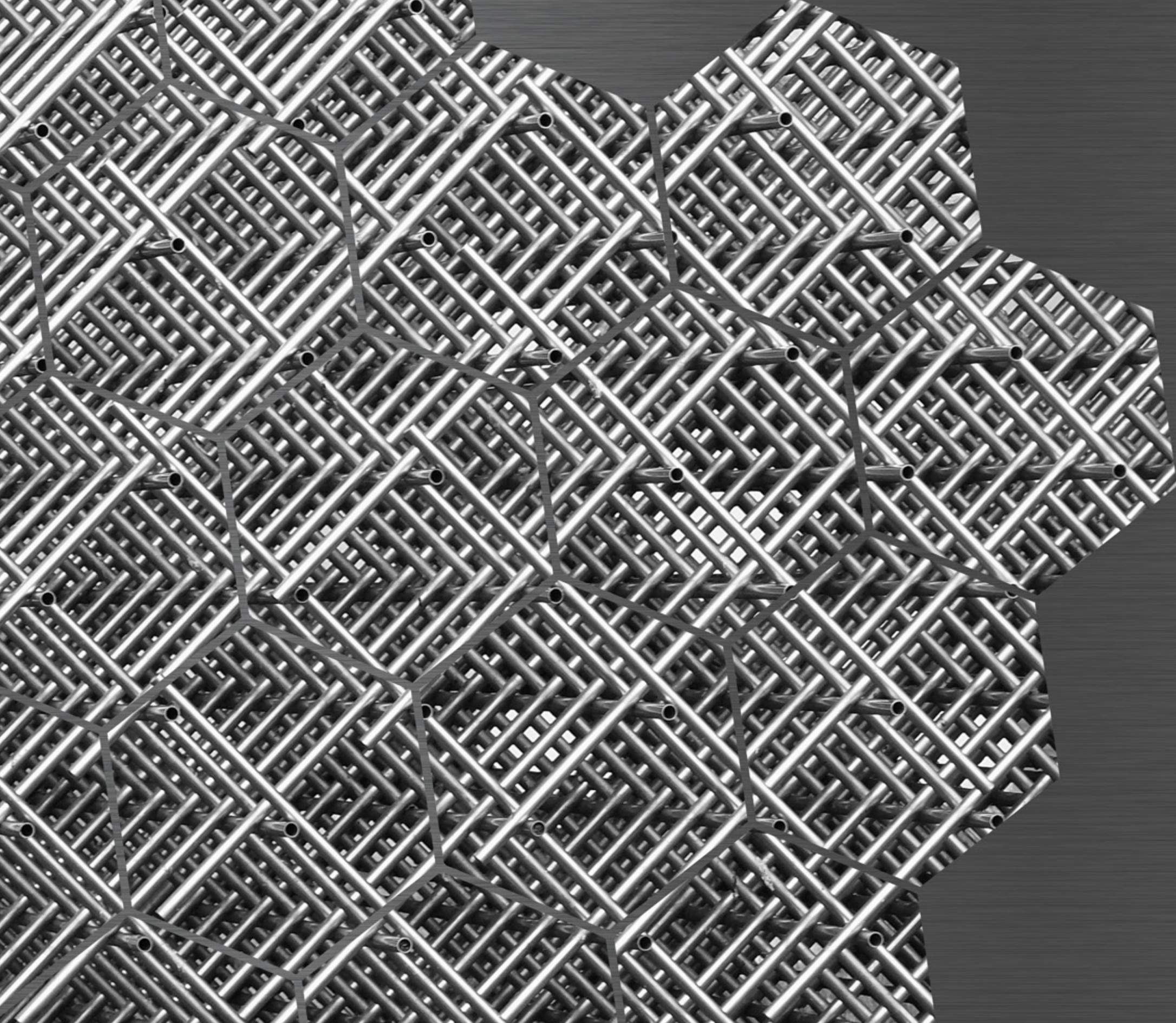


VISÃO INTERNA



VISÃO EXTERNA





NIDDA 201

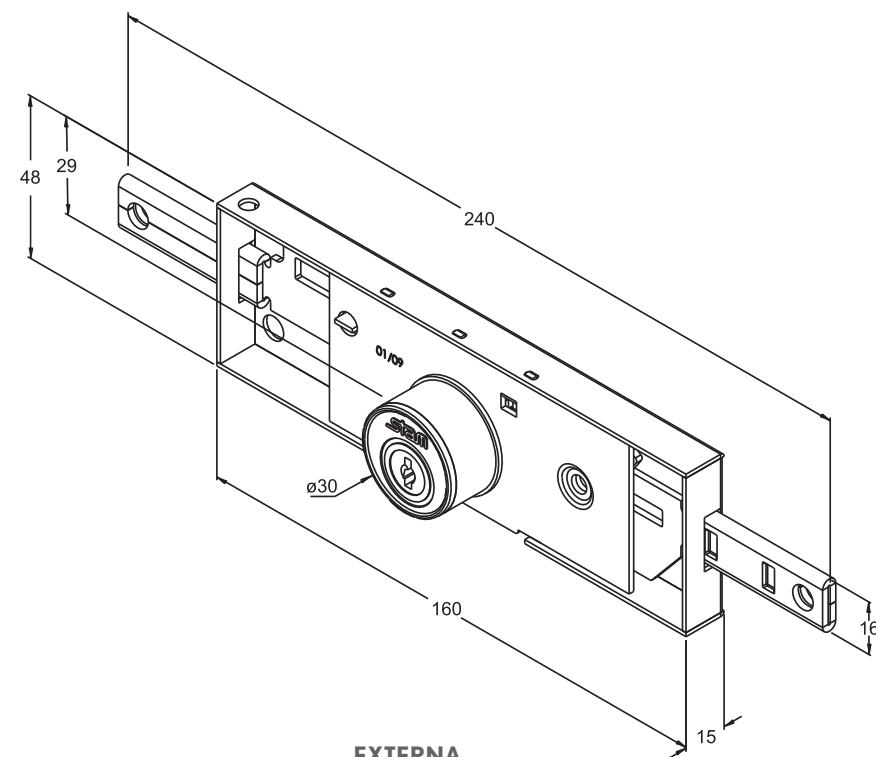
Fechadura para porta de enrolar

A melhor escolha para quem busca segurança e o melhor custo-benefício em apenas um produto.

NIDDA 201

LINHA SERRALHEIRO
PORTA DE ENROLAR

NIDDA 201



EXTERNA
Máquina 201



Composição
Aço ABNT 1010
Zamac
Aço Inox
Latão

Accessórios
• Chave
• Espelhos

Pode ser vendida com ou sem espelho
Quando fornecida com espelho possui: 6 parafusos
(4 para fixação da fechadura e 2 para fixação das hastes) e 6 porcas



Externa
201



Grafite

VISÃO INTERNA



VISÃO EXTERNA



Demonstração com espelho opcional





ESSEN 1201

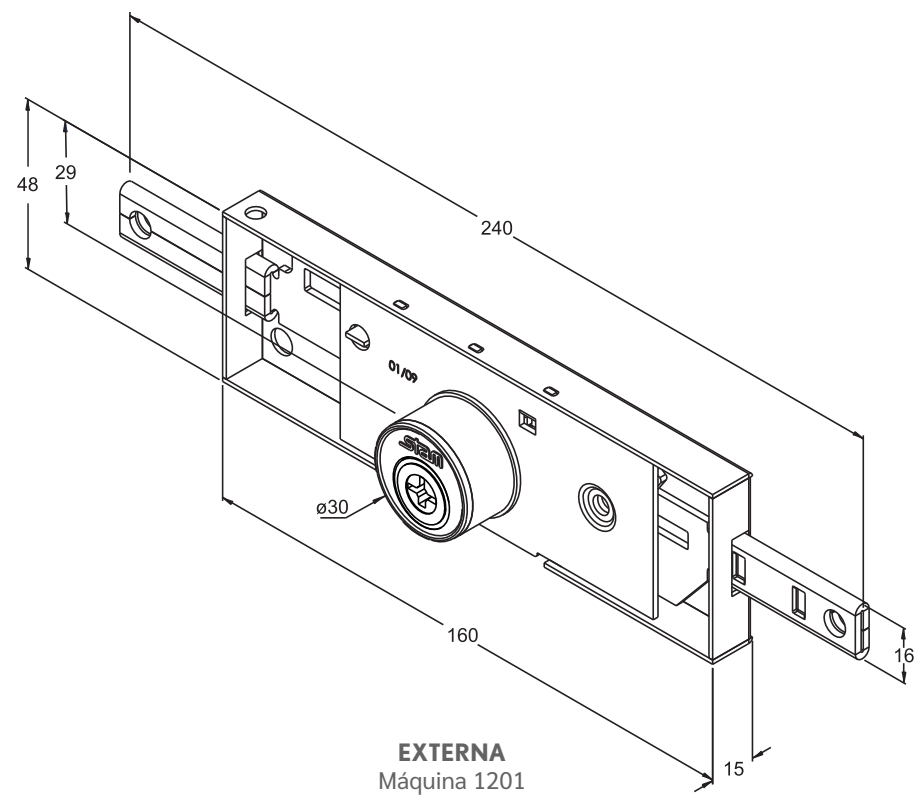
Fechadura para porta de enrolar

Mais possibilidades para o serralheiro explorar toda a praticidade e robustez das portas de enrolar.

ESSEN 1201

LINHA SERRALHEIRO
PORTA DE ENROLAR

ESSEN 1201



Composição
Aço ABNT 1010
Zamac
Aço Inox
Latão

Acessórios
• Chave
• Espelhos

Pode ser vendida com ou sem espelho
Quando fornecida com espelho possui: 6 parafusos
(4 para fixação da fechadura e 2 para fixação das hastes) e 6 porcas

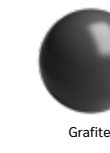
VISÃO INTERNA



VISÃO EXTERNA



Tetra Externa
1201

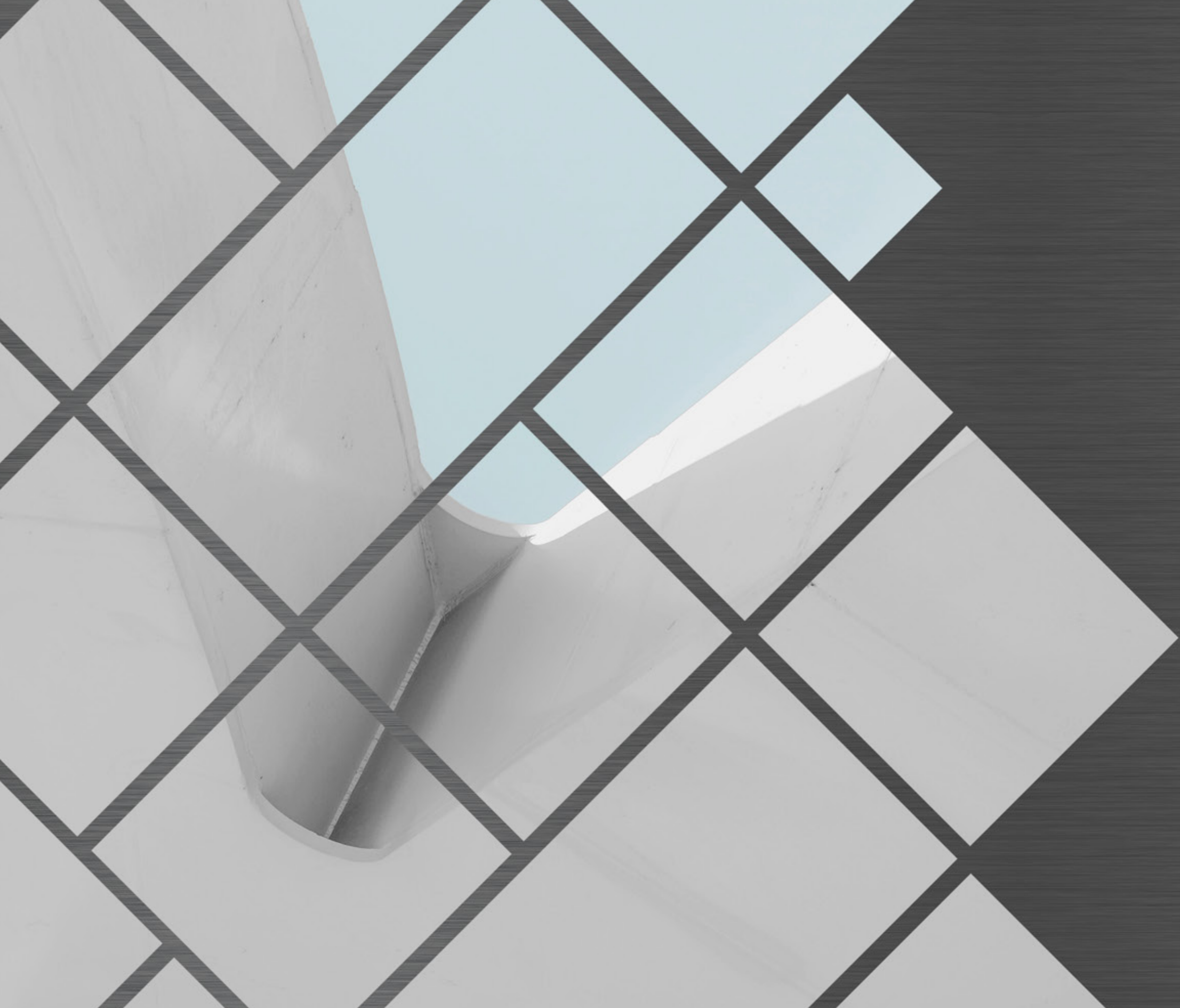


Grafito

Demonstração com espelho opcional



1201



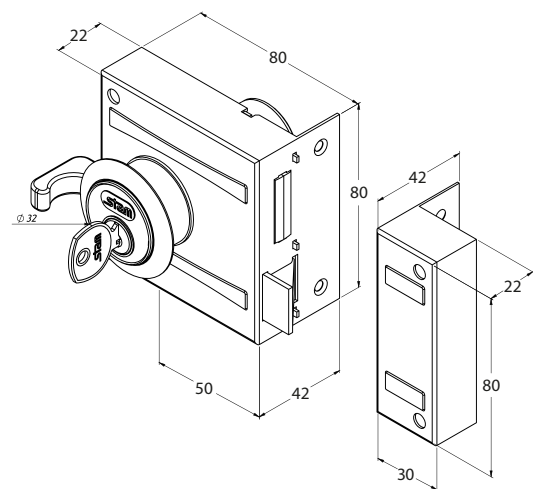
JENA 701

Fechadura de sobrepor

Campeã de vendas em diversas regiões do Brasil, Jena 701 é um produto pioneiro, de fácil instalação e referência em qualidade.

JENA 701

LINHA SERRALHEIRO
FECHADURA DE SOBREPOR

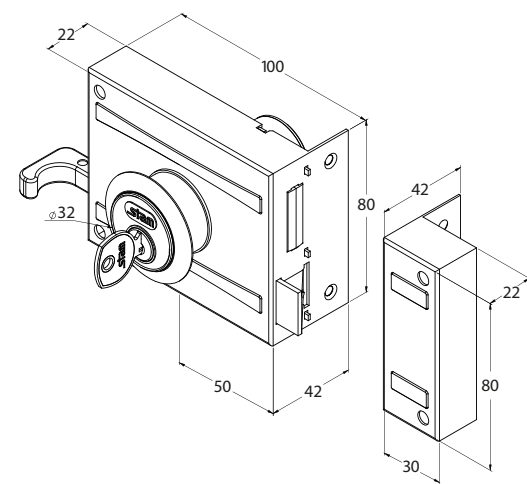


EXTERNA
Máquina 701/80



Composição
Aço ABNT 1010
Zamac
Aço Inox
Latão

Accessórios
• Castanha
• Espelhos



EXTERNA
Máquina 701/100



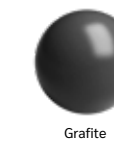
Composição
Aço ABNT 1010
Zamac
Aço Inox
Latão

Accessórios
• Castanha
• Espelhos

JENA 701



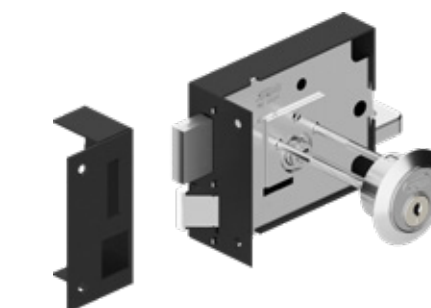
Externa
701



Grafite



Branco



701/100 com prolongador
Fechadura para portões com espessura de 32mm a 75mm,
basta cortar o prolongador e ajustar o cilindro.



701/80

701/100



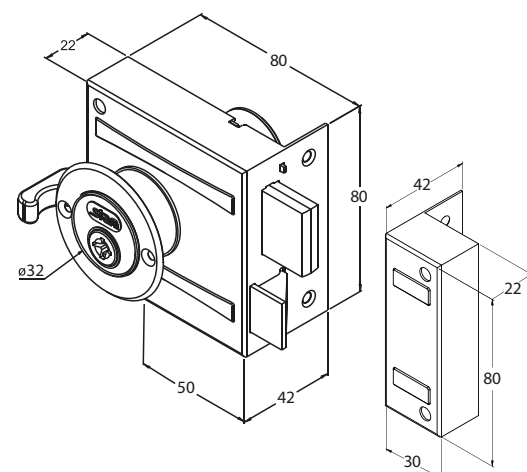
MELLE 1701

Fechadura de sobrepor

Tetra segurança para portões em uma versão ainda mais segura e robusta.

MELLE 1701

LINHA SERRALHEIRO
FECHADURA DE SOBREPOR

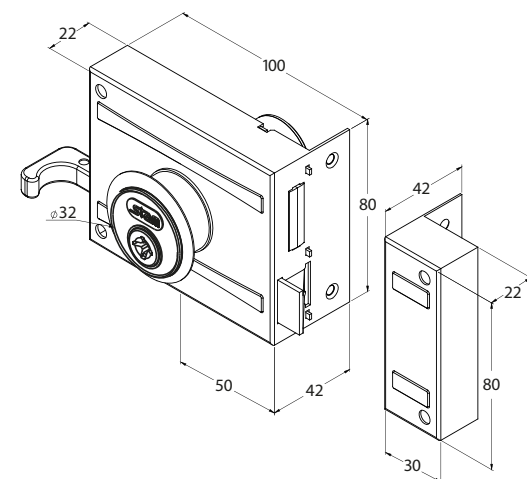


TETRA EXTERNA
Máquina 1701/80



Composição
Aço ABNT 1010
Zamac
Aço inox
Latão

Acessórios
• Castanha
• Espelhos



TETRA EXTERNA
Máquina 1701/100



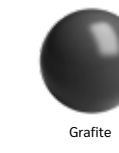
Composição
Aço ABNT 1010
Zamac
Aço inox
Latão

Acessórios
• Castanha
• Espelhos

MELLE 1701



Tetra externa
1701



Grafite



Branco



1701/80

1701/100



Kit Segurança **BADEN 500**

Portas mais seguras com a beleza, qualidade e praticidade dos produtos Stam.

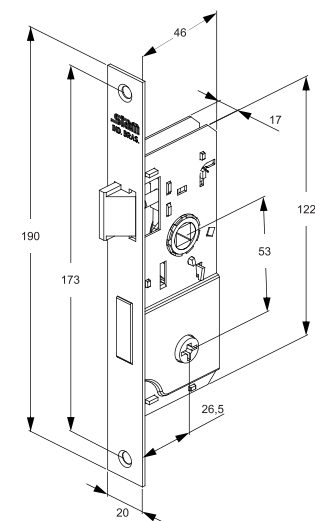
KIT BADEN 500

LINHA SERRALHEIRO BROCA 26,5

Atende a norma NBR 14913

FECHADURA PRINCIPAL

Broca 26,5



TETRA EXTERNA Máquina 500



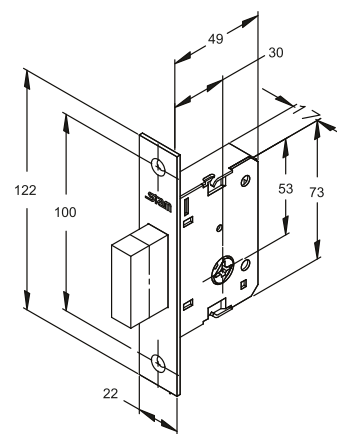
Composição
Aço ABNT 1010
Zamac
Aço Inox
Latão
Plástico de Engenharia

Accessórios
• Chave
• Maçanetas
• Espelhos
• Contra testa

Cilindro
• Tetra interno de pinos

FECHADURA AUXILIAR

Broca 30



TETRA EXTERNA Máquina 1001

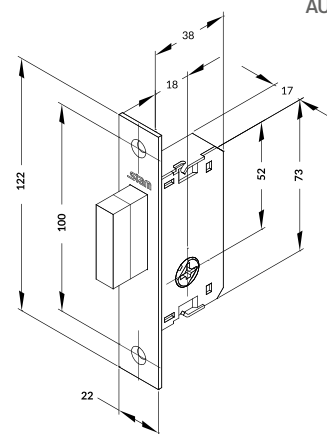


Composição
Aço ABNT 1010
Zamac
Aço Inox
Latão
Plástico de Engenharia

Accessórios
• Chave
• Espelhos
• Contra Testa

FECHADURA AUXILIAR

Broca 18



TETRA EXTERNA Máquina 1003



Composição
Aço ABNT 1010
Zamac
Aço Inox
Latão
Plástico de Engenharia

Accessórios
• Chave
• Espelhos
• Contra Testa

02 Voltas

Chave cruz



Com uma única chave
você abre todas as
fechaduras do kit

Kit Segurança BADEN 500



1
KIT

1 Fechadura tetra-externa
2 Fechaduras tetra-auxiliares
4 Chaves

2
KIT

1 Fechadura tetra-externa
1 Fechaduras tetra-auxiliar
4 Chaves



Tetra externa
500



Inox polido



Branco



Grafite

Disponível nas opções:



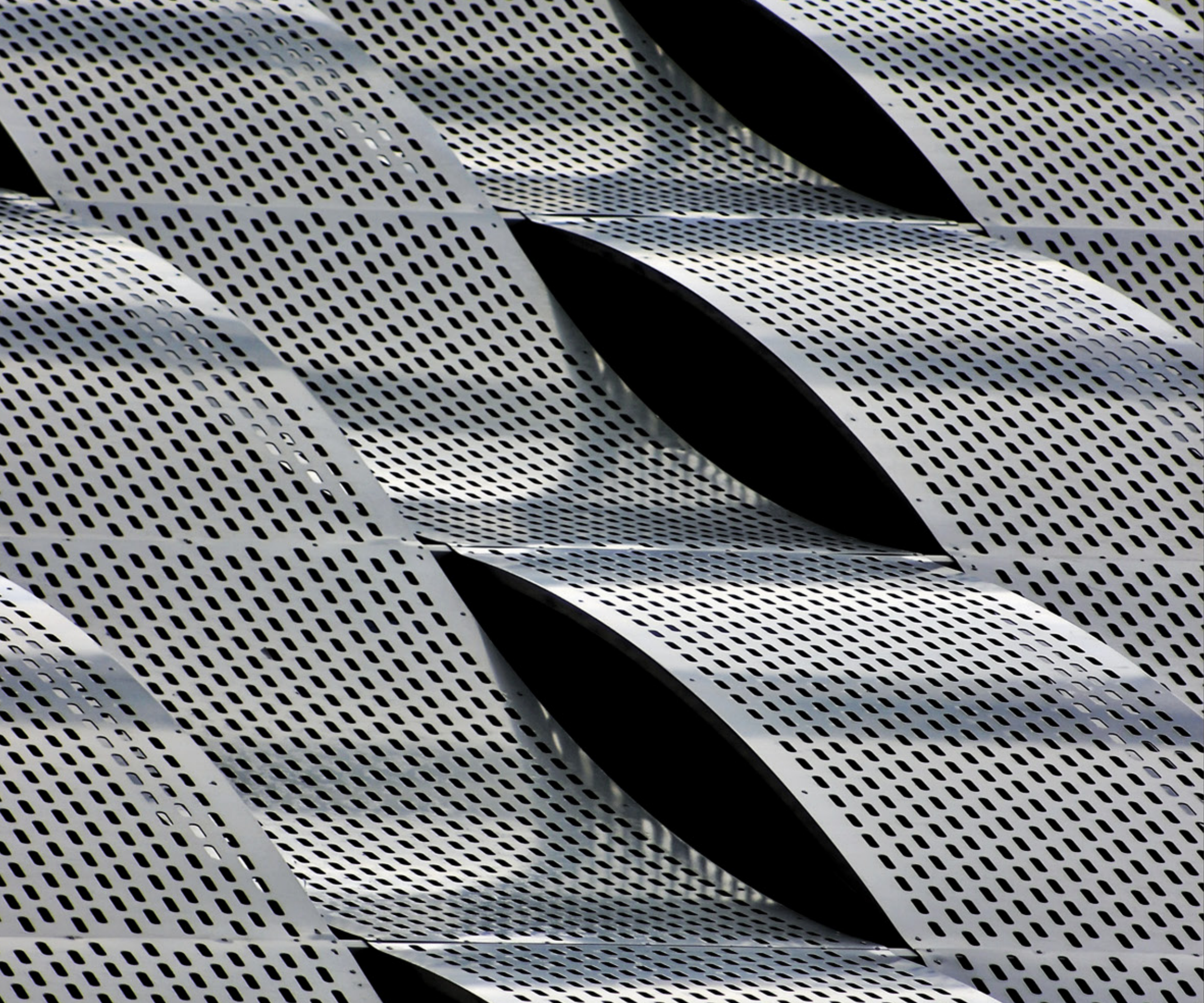
500 + 1001



500 + 1003



500/11 EI



Kit Segurança
HEIDE
600

Possibilita ao serralheiro produzir portas mais seguras e bonitas.

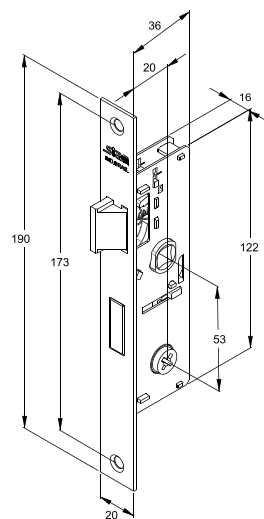
KIT HEIDE 600

LINHA SERRALHEIRO BROCA 20

Atende a norma NBR 14913

FECHADURA PRINCIPAL

Broca 20



TETRA EXTERNA
Máquina 600



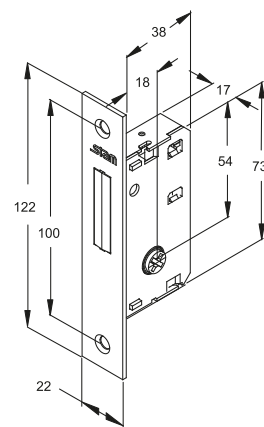
Composição
Aço ABNT 1010
Zamac
Aço Inox
Latão
Plástico de Engenharia

Accessórios
• Chave
• Maçanetas
• Espelhos
• Contra testa

Cilindro
• Tetra interno de pinos

FECHADURA AUXILIAR

Broca 18

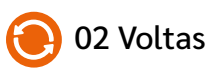


TETRA EXTERNA
Máquina 1009



Composição
Aço ABNT 1010
Zamac
Aço Inox
Latão
Plástico de Engenharia

Accessórios
• Chave
• Espelhos
• Contra Testa



02 Volts



Chave x



Com uma única chave
você abre todas as
fechaduras do kit

FECHADURA
AUXILIAR
1009

FECHADURA
PRINCIPAL
600

FECHADURA
AUXILIAR
1009

Kit Segurança

HEIDE 600



As imagens representam
aplicação externa

1
KIT

1 Fechadura tetra-externa
2 Fechaduras tetra-auxiliares
4 Chaves

2
KIT

1 Fechadura tetra-externa
1 Fechaduras tetra-auxiliar
4 Chaves



Tetra externa
600



Inox polido



Branco



Grafite



600/11 EI

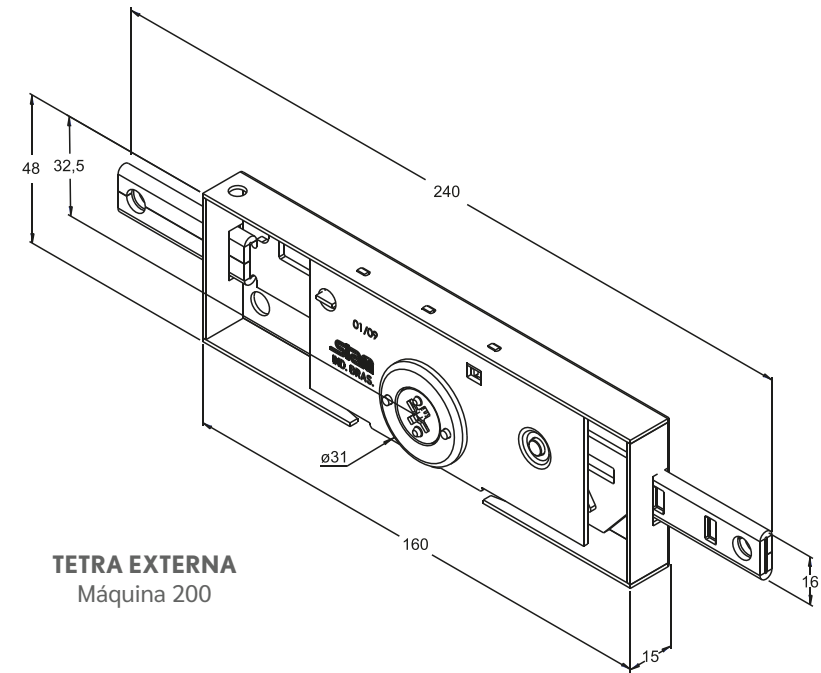


Kit Segurança
SELB 200
para porta de enrolar

Com o kit de segurança Stam para portas de enrolar, é muito mais proteção para o imóvel.

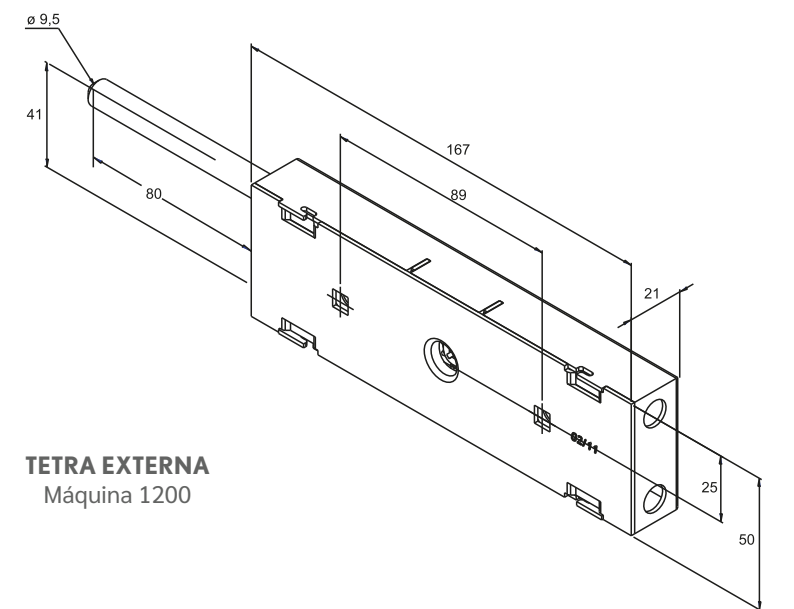
KIT SELB 200

LINHA SERRALHEIRO



TETRA EXTERNA
Máquina 200

Composição
Aço ABNT 1010
Zamac
Latão
Acessórios
• Chave
• Espelhos



TETRA EXTERNA
Máquina 1200

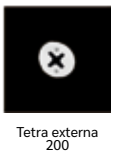
Composição
Aço ABNT 1010
Zamac
Latão
Plástico de Engenharia
Acessórios
• Chave
• Espelhos

Kit Segurança SELB 200



KIT 1
1 Fechadura 200
2 Fechaduras 1200
4 Chaves

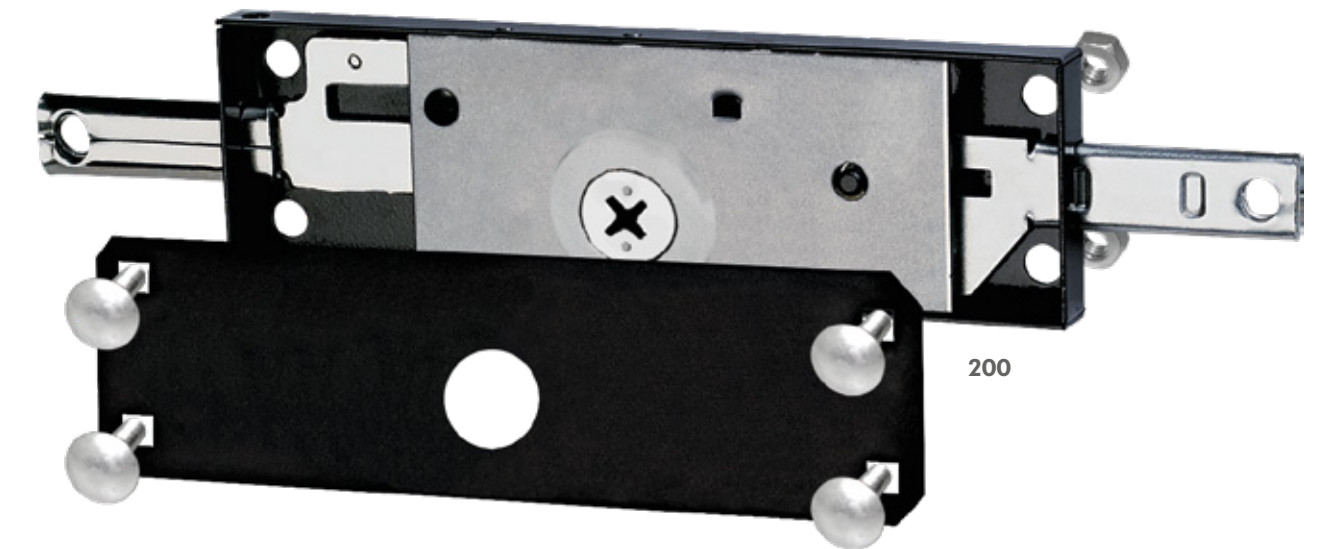
KIT 2
1 Fechadura 200
4 Fechaduras 1200
4 Chaves



Tetra externa
200



Grafite



stam

LINHA LITORAL

Fechaduras fabricadas com Aço Inox 304,
que confere mais resistência à corrosão e
longa durabilidade.

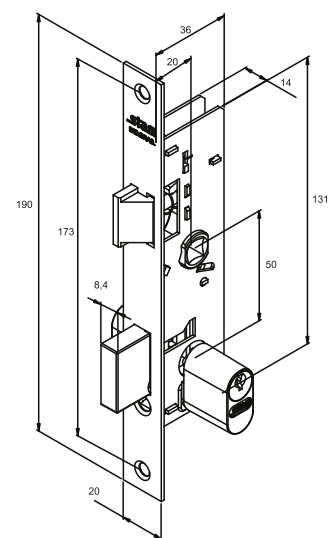


CANCÚN 605

Com excelente durabilidade e resistência à corrosão, Cancún 605 foi desenvolvida para resistir ao desgaste gerado pelas intempéries.

CANCÚN 605

LINHA LITORAL
BROCA 20



EXTERNA
Máquina 605



Composição
Aço ABNT 1010
Zamac
Aço Inox
Latão
Plástico de Engenharia

Acessórios
• Chave
• Cilindro Bi-Partido de Pinos
• Maçanetas
• Espelhos
• Contra testa

CANCÚN 605



Ideal para Perfil Metálico

Espelho, testa e contra testa em Aço Inox 304

Parafusos em aço inox 302

Maçaneta Maciça

Lingueta com maior espessura: 8,4mm

Chaves de latão niqueladas nos cilindros de pino

No acabamento inox da linha litoral, a testa possui pintura epóxi acetinado

FABRICADO COM
AÇO INOX 304



Externa
605



Inox polido



Branco



Gráfica



605/17 EI

Ao sofrerem esforço mecânico, materiais de aço inox 304 podem tornar-se parcialmente magnéticos, ou seja, determinadas áreas podem ser atraídas por imã.

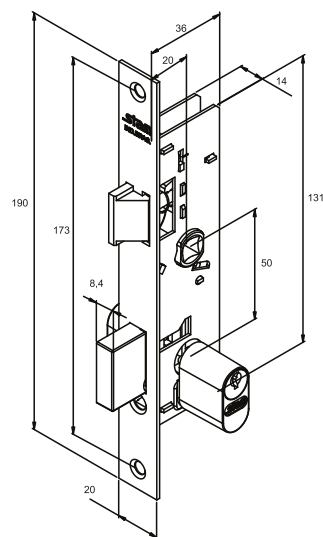


FIJI 606

Trazendo alta resistência à corrosão e longa durabilidade, Fiji 606 é ideal para portas de perfil metálico em regiões úmidas e litorâneas.

FIJI 606

LINHA LITORAL
BROCA 20



EXTERNA
Máquina 605



Composição
Aço ABNT 1010
Zamac
Aço Inox
Latão
Plástico de Engenharia

Acessórios
• Chave
• Cilindro Bi-Partido de Pinos
• Maçanetas
• Espelhos
• Contra testa

FIJI 606



Ideal para Perfil Metálico

Espelho, testa e contra testa em Aço Inox 304

Maçaneta maciça

Parafusos em Aço Inox 302

Lingueta com maior espessura: 8,4mm

Chaves de latão niqueladas nos cilindros de pino

No acabamento inox da linha litoral, a testa possui pintura epóxi acetinado

FABRICADO COM
AÇO INOX 304



Externa
606



Inox polido



Branco



Grafite



606/17 EI

Ao sofrerem esforço mecânico, materiais de aço inox 304 podem tornar-se parcialmente magnéticos, ou seja, determinadas áreas podem ser atraídas por imã.

SANSONE 701

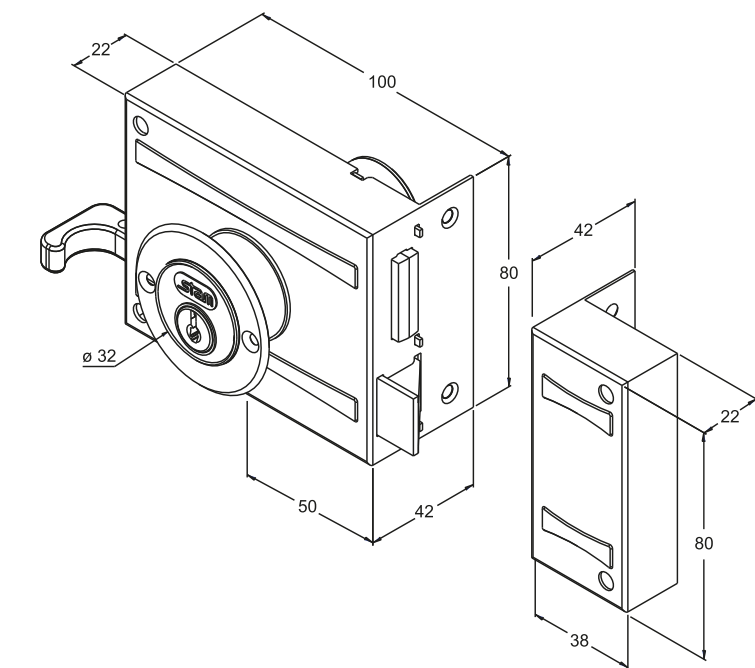
A fechadura para portão mais vendida do Brasil em uma versão ainda mais resistente e durável, preparada para enfrentar a maresia e seus efeitos.



SANSONE 701

LINHA LITORAL

SANSONE 701



EXTERNA
701/100



Composição
Aço ABNT 1010
Zamac
Aço Inox
Latão

Accessórios
• Castanha
• Espelhos

Fechadura de Sobrepor
Fechadura em aço inox 304
Parafusos em aço inox 302

FABRICADO COM
AÇO INOX 304



Externa
701

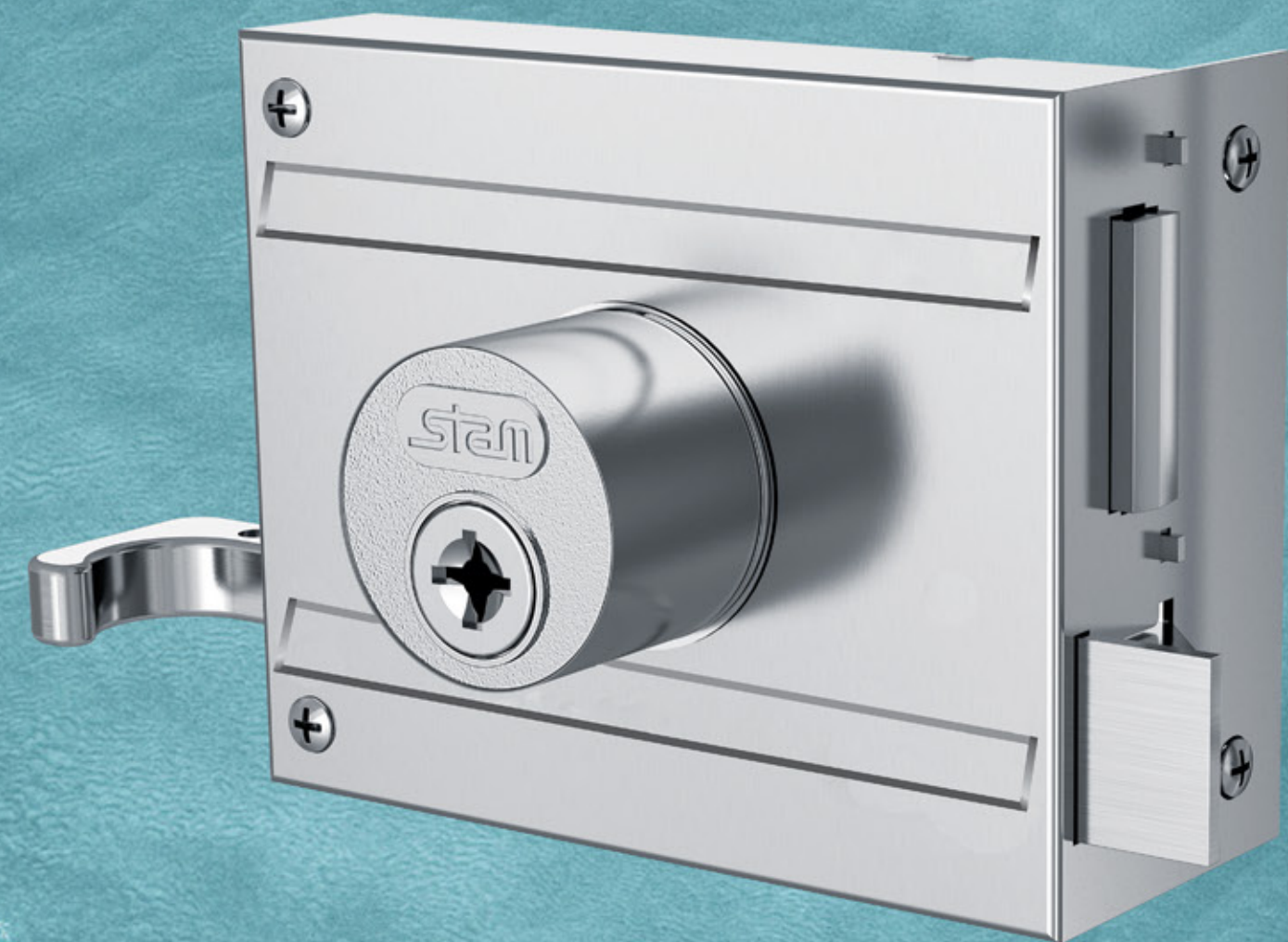


Inox polido



701/100

Ao sofrerem esforço mecânico, materiais de aço inox 304 podem tornar-se parcialmente magnéticos, ou seja, determinadas áreas podem ser atraídas por imã.

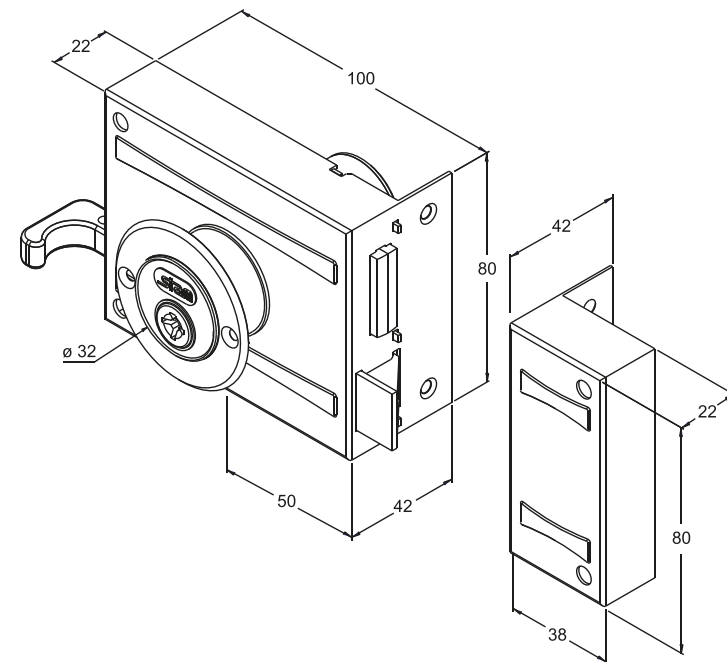


SARDEGNA 1701

Com aplicação tetra externa e longa durabilidade, Sardegna 1701 é ideal para quem busca aproveitar o litoral sem preocupações.

SARDEGNA 1701

LINHA LITORAL



EXTERNA
1701/100



Composição
Aço ABNT 1010
Zamac
Aço Inox
Latão

Acessórios
• Castanha
• Espelhos

SARDEGNA 1701



Fechadura de Sobrepor
Fechadura em aço inox 304
Parafusos em aço inox 302

FABRICADO COM
AÇO INOX 304



1701/100

Ao sofrerem esforço mecânico, materiais de aço inox 304 podem tornar-se parcialmente magnéticos, ou seja, determinadas áreas podem ser atraídas por imã.

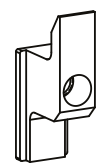


PALAU 902

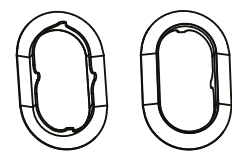
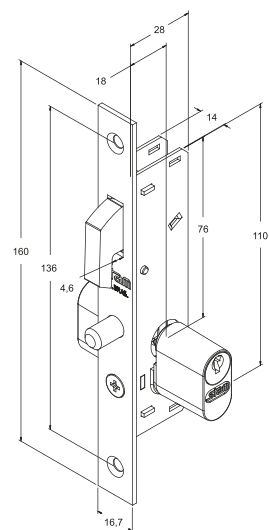
Aproveite o conforto e funcionalidade das portas de correr também nas casas de praia.

PALAU 902

LINHA LITORAL
BROCA 18



Contra testa 902



Espelho de pressão 902
(possui quatro garras)

EXTERNA Máquina 902



Composição
Aço ABNT 1010
Zamac
Aço Inox
Latão
Plástico de Engenharia

Acessórios
• Chave
• Cilindro Bi-Partido de Pinos
• Espelhos
• Contra testa

PALAU 902



Ideal para Perfil Metálico

Espelho, testa e contra testa em Aço Inox 304

Parafusos em Aço Inox 302

Nos Cilindros de pino, as chaves são de latão niqueladas

No acabamento inox da linha litoral, a testa possui pintura epóxi acetinado

FABRICADO COM
AÇO INOX 304



Externa
902



Inox polido



Branco



Grafite



902 EI



902 EI
espelho com garra

Ao sofrerem esforço mecânico, materiais de aço inox 304 podem tornar-se parcialmente magnéticos, ou seja, determinadas áreas podem ser atraídas por imã.



Av. Sebastião Martins, 871 . Conselheiro Paulino
Nova Friburgo . Rio de Janeiro . CEP 28635-430
CNPJ 30.560.205/0001-92 - Indústria Brasileira

SAC 0800 024 1020 | STAM.COM.BR



stammetalurgica



stambrasil



stamtube