



stam

**FECHADURAS
PARA VIDRO**

ÍNDICE

RECORTE SANTA MARINA

Página 04

2001

Página 06



2003

Página 08



601

Página 10



FURAÇÃO BLINDEX

Página 12

2002

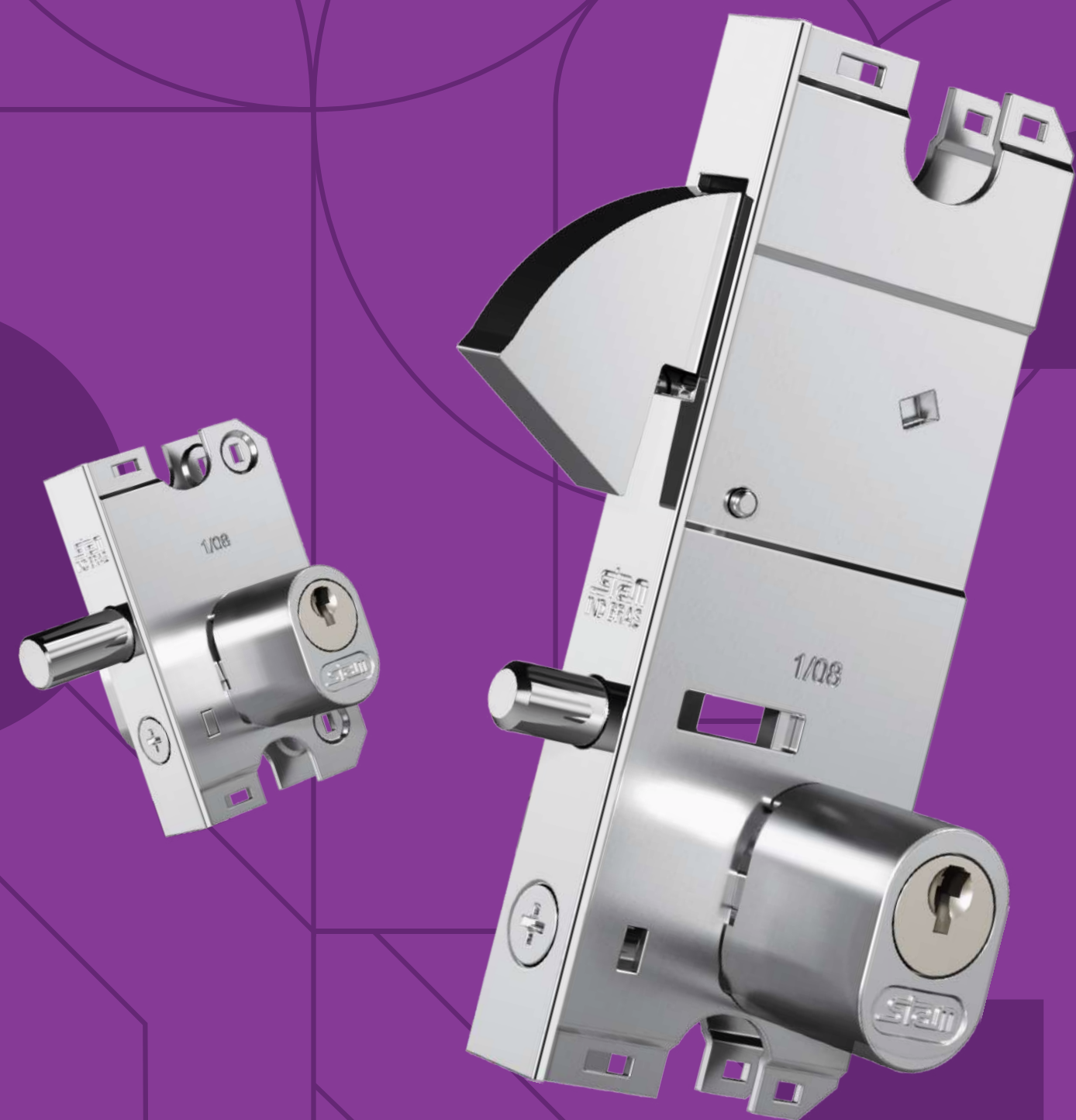
Página 14



2004

Página 16



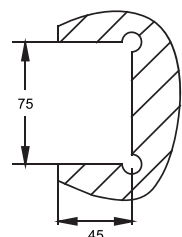


RECORTE SANTA MARINA

FECHADURA PARA VIDRO

RECORTE SANTA MARINA

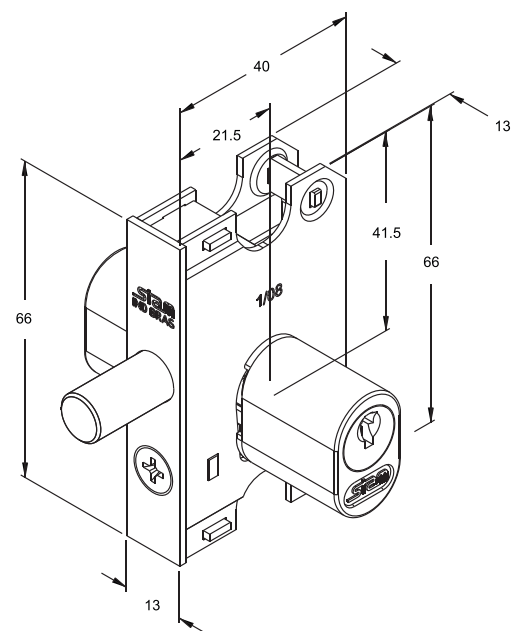
Disponível com cilindros e meio cilindros intercambiáveis



Máquina 2001 Cilindro Oval EXTERNA

Composição
Aço ABNT 1010
Zamac
Aço Inox
Latão

Acessórios
Chave
Cilindro bi-partido de pinos



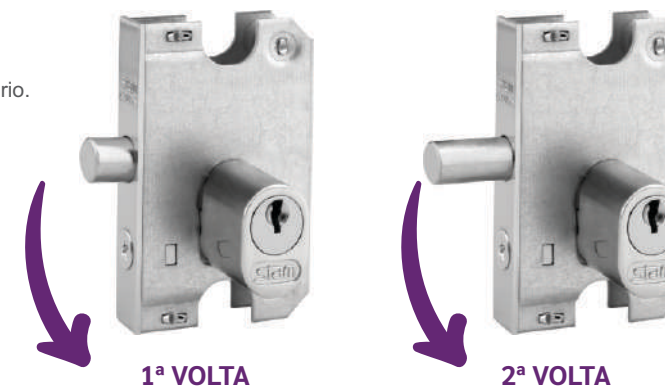
*Medidas em milímetros

2001



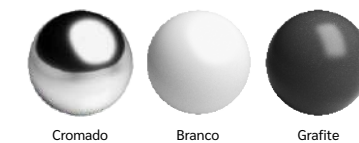
stam

Fechaduras para portas de vidro temperado de bater com recorte padrão Santa Marina. Para portas de vidro temperado nas espessuras 8mm, 10mm e 12mm. O mecanismo é feito em aço ABNT 1010 e Zamac 5. O cilindro bi-partido é feito em Zamac 5 e também está disponível para venda como acessório. O pino é fabricado em aço ABNT 12L14 trefilado. Chaves de latão com acabamento niquelado. 1000 combinações de segredo geradas eletronicamente. Disponibilidade de cilindro bi-partido ou meio cilindro**. **Sob consulta.



1ª VOLTA

2ª VOLTA



Cromado

Branco

Grafite

COMPONENTES LINHA SANTA MARINA ST 1000

ST = STAM / A = ALVENARIA



ST 1520 OVAL
FECHADURA CENTRAL
PARA PORTA DE ABRIR



ST 1504
CONTRA FECHADURA
PARA ST 1520



ST 1531
CONTRA FECHADURA
COM BATEDOR PARA ST 1520



ST 1504 A
CONTRA FECHADURA
PARA ST 1520 ALVENARIA

FECHADURA PARA VIDRO

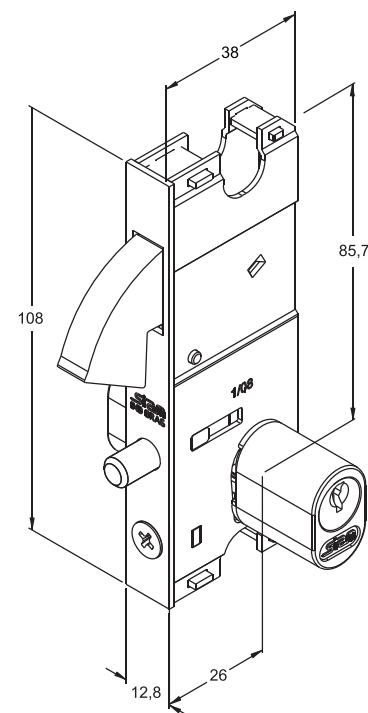
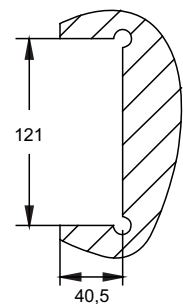
RECORTE SANTA MARINA

Disponível com cilindros e meio cilindros intercambiáveis

Máquina 2003 Cilindro Oval EXTERNA

Composição
Aço ABNT 1010
Zamac
Aço Inox
Latão

Acessórios
Chave
Cilindro bi-partido de pinos

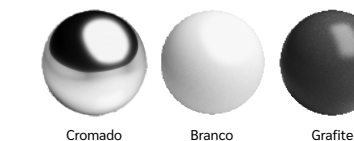


2003



stam

Fechaduras para portas de vidro temperado de correr com recorte padrão Santa Marina. Para portas de vidro temperado nas espessuras 8mm, 10mm e 12mm. O mecanismo é feito em aço ABNT 1010 e Zamac 5. O cilindro bi-partido é feito em Zamac 5 e também está disponível para venda como acessório. Chaves de latão com acabamento níquelado. 1000 combinações de segredo geradas eletronicamente. Disponibilidade de cilindro bi-partido ou meio cilindro**.
**Sob consulta.



COMPONENTES LINHA SANTA MARINA ST 1000

ST = STAM / A = ALVENARIA



ST 1510 OVAL
FECHADURA BICO DE PAPAGAIO COM PUXADOR PARA PORTA DE CORRER



ST 1510 JD OVAL
FECHADURA BICO DE PAPAGAIO COM PUXADOR PARA JANELA DIREITA VISTA INTERNA



ST 1510 JE OVAL
FECHADURA BICO DE PAPAGAIO COM PUXADOR PARA JANELA ESQUERDA VISTA INTERNA



ST 1511
CONTRA FECHADURA BICO DE PAPAGAIO COM PUXADOR E BATEDOR PARA ST 1510



ST 1511 J
CONTRA FECHADURA PARA ST 1510 VISTA INTERNA

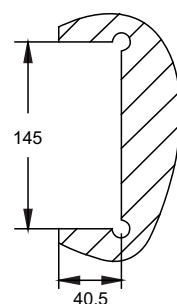


ST 1511 A
CONTRA FECHADURA ALVENARIA PARA ST 1510, ST 1510 JD, ST 1510 JE

*Medidas em milímetros

FECHADURA PARA VIDRO

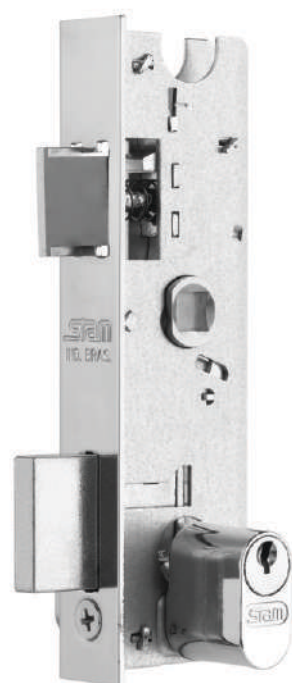
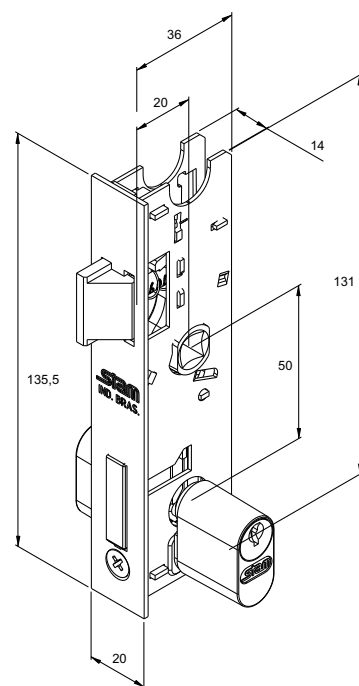
RECORTE SANTA MARINA



Máquina 601 EXTERNA

Composição
Aço ABNT 1010
Zamac
Aço Inox
Latão

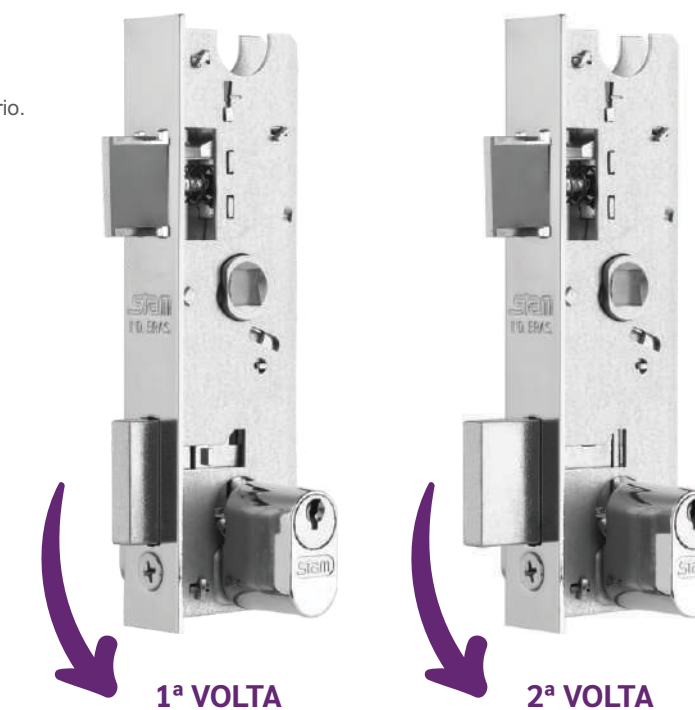
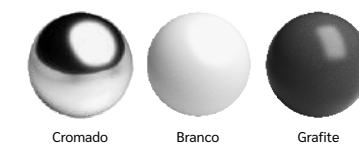
Acessórios
Chave
Cilindro bi-partido de pinos



601



Fechaduras para portas de vidro temperado de bater com recorte padrão Santa Marina.
Para portas de vidro temperado nas espessuras 8mm, 10mm e 12mm.
O mecanismo é feito em aço ABNT 1010 e Zamac 5.
O cilindro bi-partido é feito em Zamac 5 e também está disponível para venda como acessório.
Chaves de latão com acabamento níquelado.
1000 combinações de segredo geradas eletronicamente.
Mesmo cilindro da fechadura 601.
Disponibilidade de cilindro bi-partido ou meio cilindro**.
**Sob consulta.



DISPONÍVEL SEM MAÇANETA E COM MAÇANETA 11



Maçaneta 11

*Medidas em milímetros



**FURAÇÃO
BLINDEX**

FECHADURA PARA VIDRO

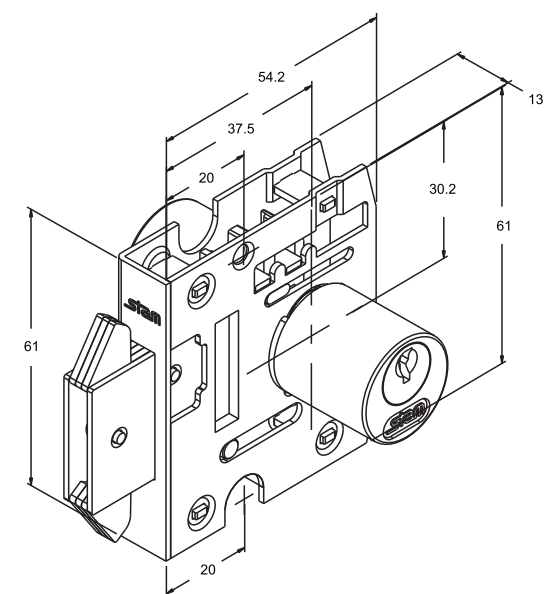
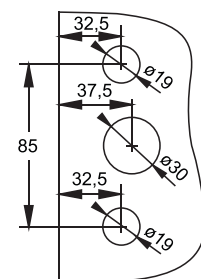
FURAÇÃO PADRÃO BLINDEX

Disponível com cilindros e meio cilindros intercambiáveis

Máquina 2002 Cilindro Redondo EXTERNA

Composição
Aço ABNT 1010
Zamac
Aço Inox
Latão

Acessórios
Chave
Cilindro bi-partido de pinos



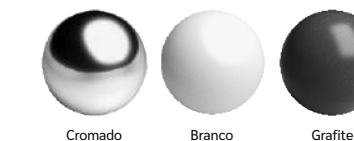
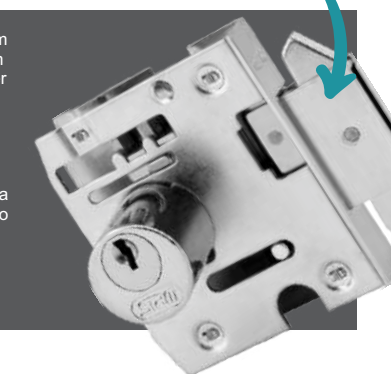
2002



Fechaduras para portas de vidro temperado de bater ou correr com furação padrão Blindex. Para portas de vidro temperado nas espessuras 8mm, 10mm e 12mm. O mecanismo é feito em aço ABNT 1010 e Zamac 5. O cilindro bi-partido é feito em Zamac 5 e também está disponível para venda como acessório. Chaves de latão com acabamento niquelado. 1000 combinações de segredo geradas eletronicamente. Disponibilidade de cilindro bi-partido ou meio cilindro**. ****Sob consulta.**

LINGUETA COM TRAVA UNIVERSAL

A fechadura 2002 possui um mecanismo de lingueta com trava universal, podendo ser instalada em portas de correr, preferencialmente, e em portas de bater, dependendo da distância entre as portas de vidro. Nas portas de correr, a porta estará trancada, somente ao completar a segunda volta da lingueta.



COMPONENTES LINHA BLINDEX ST 3000

ST = STAM



ST 3210/2002 REDONDA
FECHADURA PARA
PORTA DE ABRIR



ST 3211
CONTRA FECHADURA
COM BATEDOR PARA
ST 3210



ST 3212
CONTRA FECHADURA
SEM BATEDOR PARA
ST 3210



ST 3530 REDONDA
FECHADURA PARA
PORTA DE CORRER



ST 3532 REDONDA
FECHADURA PARA
JANELA DE CORRER
SEM CILINDRO E
PUXADOR EXTERNOS



ST 3534
CONTRA FECHADURA
PARA PORTA DE CORRER
PARA ST 3530



ST 3536
CONTRA FECHADURA PARA
JANELA DE CORRER SEM
CILINDRO E PUXADOR
EXTERNOS



ST 3206 OU 3230
CONTRA FECHADURA
ALVENARIA PARA
ST 3210, ST 3530, ST 3532

*Medidas em milímetros

FECHADURA PARA VIDRO

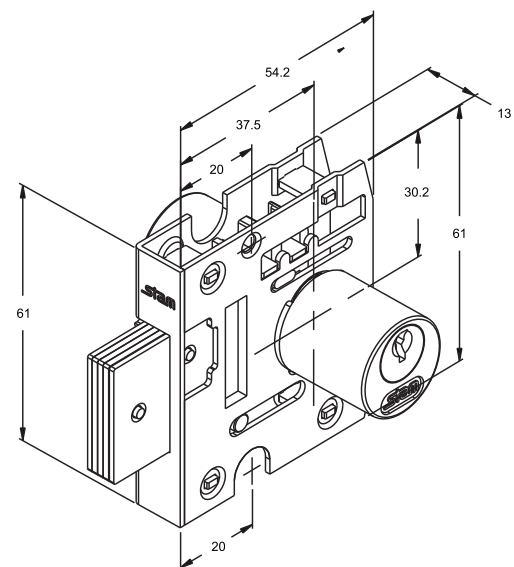
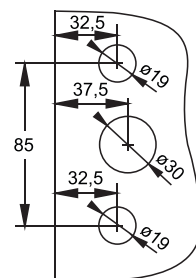
FURAÇÃO PADRÃO BLINDEX

Disponível com cilindros e meio cilindros intercambiáveis

Máquina 2004
Cilindro Redondo
EXTERNA

Composição
Aço ABNT 1010
Zamac
Aço Inox
Latão

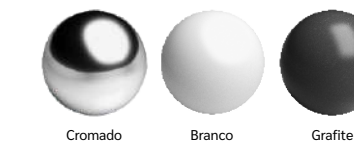
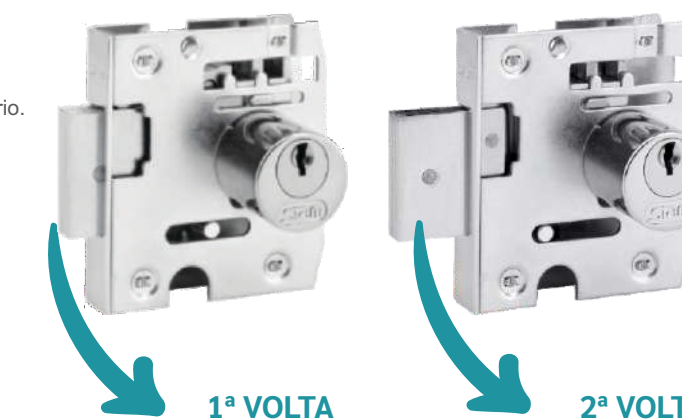
Acessórios
Chave
Cilindro bi-partido de pinos



2004

Fechaduras para portas de vidro temperado de bater com furação padrão Blindex. Para portas de vidro temperado nas espessuras 8mm, 10mm e 12mm. O mecanismo é feito em aço ABNT 1010 e Zamac 5. O cilindro bi-partido é feito em Zamac 5 e também está disponível para venda como acessório. Chaves de latão com acabamento níquelado. 1000 combinações de segredo geradas eletronicamente. Disponibilidade de cilindro bi-partido ou meio cilindro**.

**Sob consulta.



COMPONENTES LINHA BLINDEX ST 3000

ST = STAM



ST 3210 REDONDA
FECHADURA PARA PORTA DE ABRIR



ST 3212
CONTRA FECHADURA SEM BATEDOR PARA ST 3210



ST 3211
CONTRA FECHADURA COM BATEDOR PARA ST 3210



ST 3206 OU 3230
CONTRA FECHADURA ALVENARIA PARA ST 3210, ST 3530, ST 3532

*Medidas em milímetros

stam

Av. Sebastião Martins, 871 . Conselheiro Paulino
Nova Friburgo . Rio de Janeiro . CEP 28635-430
CNPJ 30.560.205/0001-92 - Indústria Brasileira

SAC 0800 024 1020 | STAM.COM.BR



[stammetalurgica](#)

[stambrasil](#)

[stamtube](#)