



santos

FORTINOX

Fechadura de alto padrão

santos

**BROCA
55mm**

A Fortinox é uma linha de alto padrão que surpreende pelo design moderno e por seus marcantes traços. Fabricada com matéria-prima nobre de alta durabilidade, é indicada para tráfego intenso, ou seja, locais com grande fluxo de pessoas e acessos. Oferece elevada segurança e qualidade através de máquina blindada, que protege o mecanismo interno contra detritos, sujeiras, desgastes e intempéries. Na Fortinox você encontra liberdade de combinação de guarnições e acabamentos, atendendo as necessidades de arquitetos, lojistas e consumidores finais. O processo de produção das fechaduras Santos segue rigorosos padrões mundiais de segurança e qualidade.

FORTINOX

Máquina Fortinox	04	Fortinox 4000 Trinco Rolete	16
Cilindro Monobloco de Latão Maciço	05	Fortinox 4000 3 Pinos Multiponto	20
Fortinox 3200	06	Fortinox 4000 3 Pinos Multiponto Trinco Rolete	22
Fortinox 3200 3 Pinos Multiponto	10	Fortinox 5000	26
Fortinox 4000	12	Fortinox 5000 3 Pinos Multiponto	30
		Linha HS	34

ATENDE A NORMA
NBR 14913

AÇO INOX 304

TODAS AS MÁQUINAS 4000 E GUARNIÇÕES FORTINOX
*EXCETO GUARNIÇÕES CLASSIC.



MÁQUINA FORTINOX

A Fortinox foi projetada com design inteligente e fabricada com matéria-prima nobre de alta performance.

A sua caixa blindada garante resultado surpreendente, mesmo em regiões com constantes intempéries.

Com uma testa de 3mm de espessura, somada à robustez do trinco e da lingueta, a fortinox se tornou uma máquina de 55mm para tráfego intenso imbatível.

Exclusividade com o máximo de performance.



Possibilidade de solicitar testa e contra testa arredondada.

CILINDRO MONOBLOCO DE LATÃO MACIÇO

SOB CONSULTA:

- Tamanhos: 61mm, 70mm, 81mm e 100mm.
- Acabamentos dos cilindros.
- Possibilidade de segredos iguais.
- Possibilidade de mestragem.



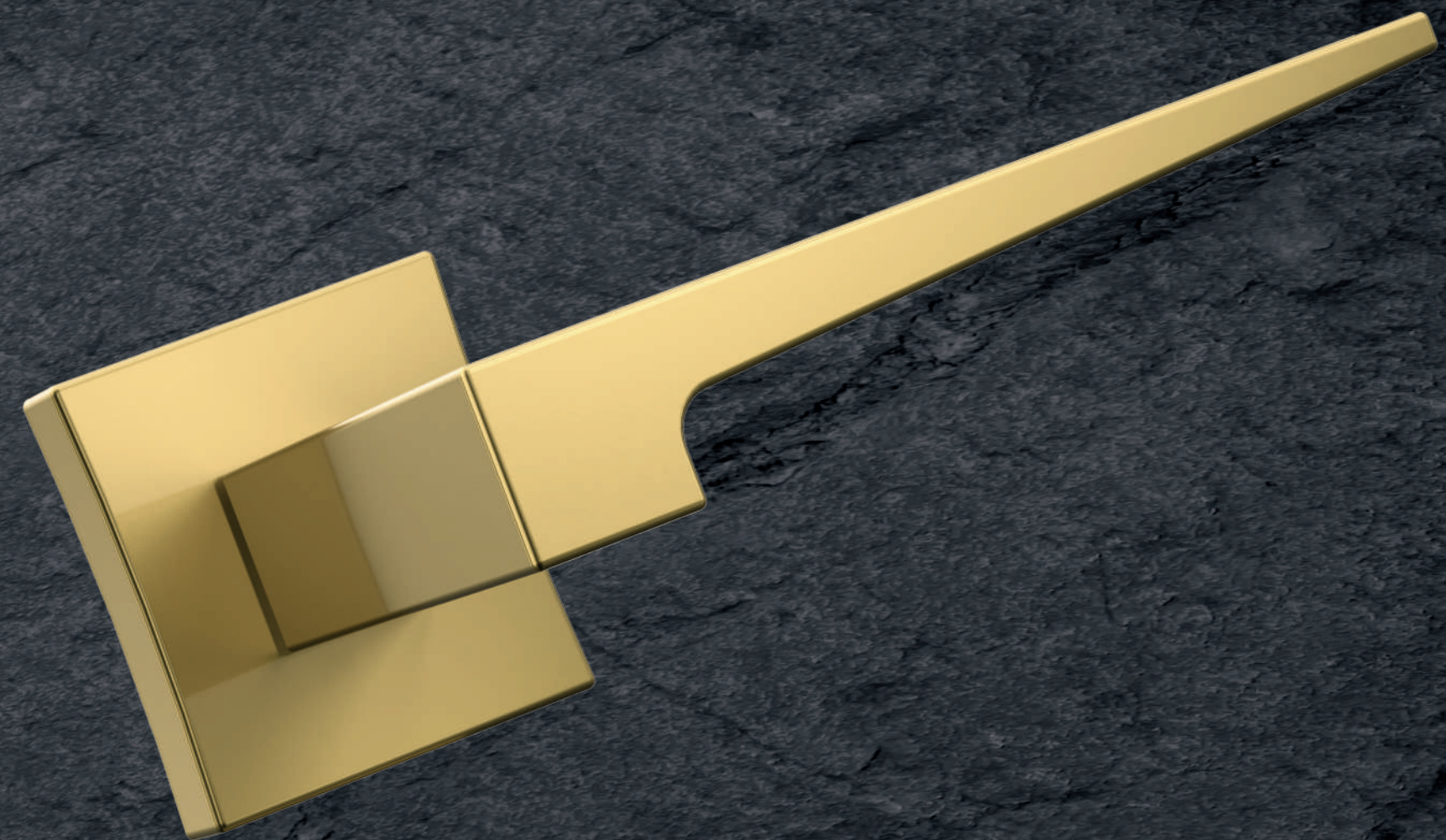
Cilindro de Chave Comum



Cilindro Multiponto

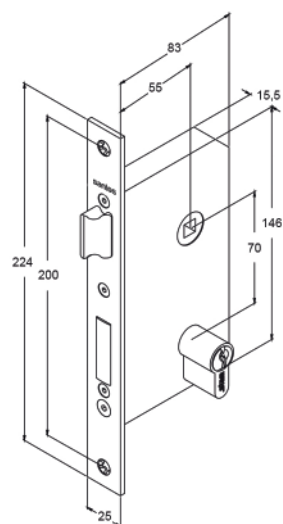


FORTINOX 3200



FORTINOX 3200

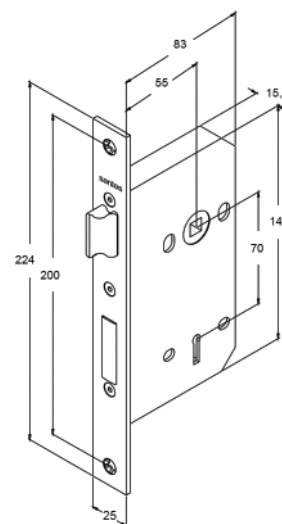
COM GUARNIÇÕES CLASSIC



Máquina 4000 Externa

Matéria Prima
Aço ABNT 1010
Zamac
Aço Inox
Latão
Plástico de Engenharia

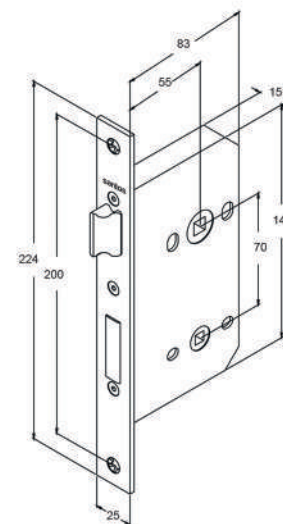
Acessórios
Maçanetas
Rosetas e espelhos
Cilindro
Contra Testa



Máquina 4000 Interna

Matéria Prima
Aço ABNT 1010
Zamac
Aço Inox
Latão
Plástico de Engenharia

8 SEGREDOS
Acessórios
Maçanetas
Rosetas e espelhos
Contra Testa



Máquina 4000 WC

Matéria Prima
Aço ABNT 1010
Zamac
Aço Inox
Latão
Plástico de Engenharia

Acessórios
Maçanetas
Rosetas e espelhos
Chave Reserva
Tranqueta em Zamac
Contra testa

GUARNIÇÕES CLASSIC



3200 Espelho Classic



EXTERNA



INTERNA



WC

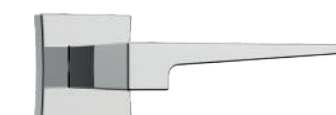
3200 Roseta quadrada Classic



EXTERNA

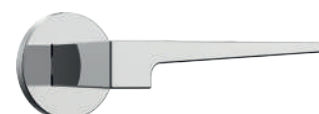


INTERNA



WC

3200 Roseta redonda Classic



EXTERNA



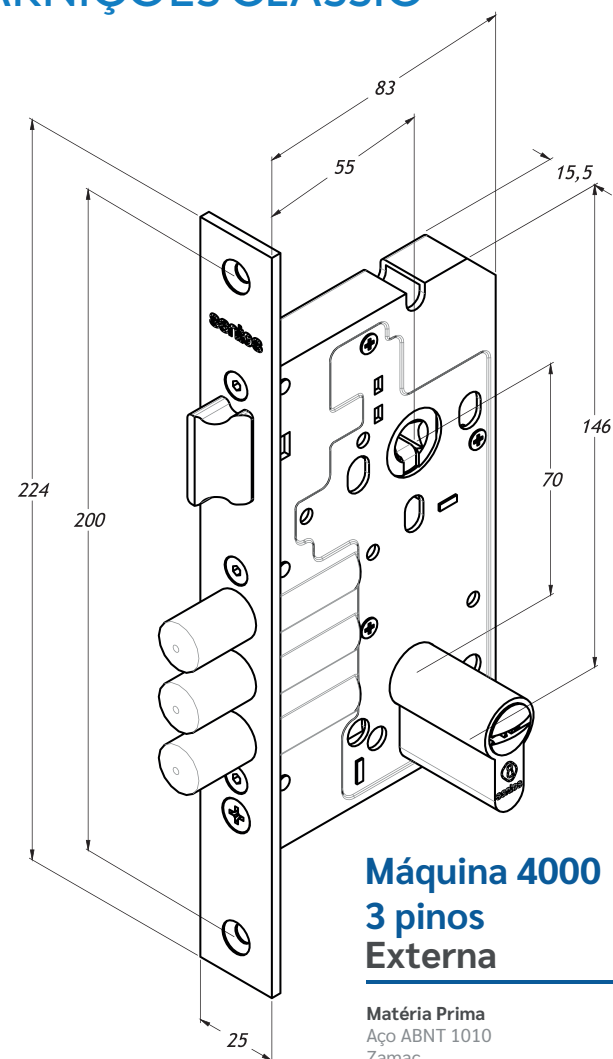
INTERNA



WC

FORTINOX 3200 3 PINOS MULTIPONTO

COM GUARNIÇÕES CLASSIC



**Máquina 4000
3 pinos
Externa**

Matéria Prima
Aço ABNT 1010
Zamac
Aço Inox
Latão
Plástico de Engenharia

Acessórios
Rosetas e espelhos
Contra Testa
Cilindro
Maçaneta



GUARNIÇÕES
CLASSIC



3200
3 pinos multiponto
com Espelho Classic



3200
3 pinos multiponto com
Roseta quadrada Classic



3200
3 pinos multiponto com
Roseta redonda Classic

*Medidas em milímetros

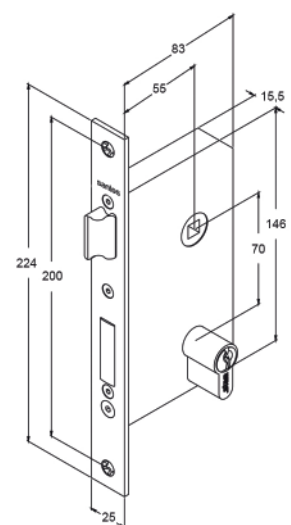
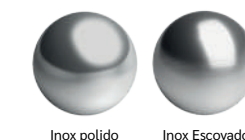


FORTINOX 4000



FORTINOX 4000

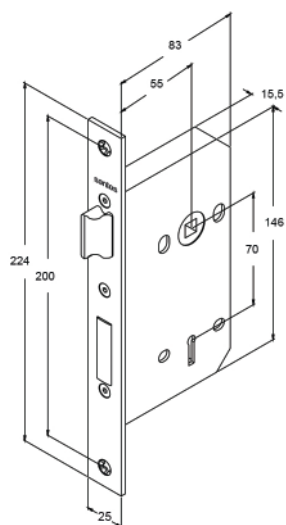
COM GUARNIÇÕES FORTINOX



Máquina 4000 Externa

Matéria Prima
Aço ABNT 1010
Zamac
Aço Inox
Latão
Plástico de Engenharia

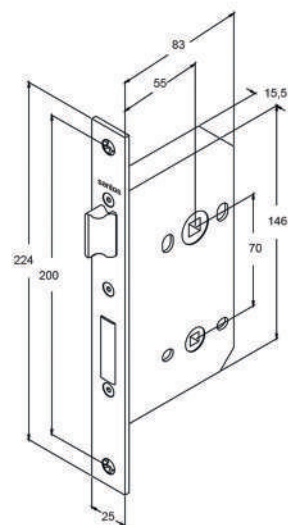
Acessórios
Maçanetas
Rosetas
Cilindro
Contra Testa



Máquina 4000 Interna

Matéria Prima
Aço ABNT 1010
Zamac
Aço Inox
Latão
Plástico de Engenharia

8 SEGREDOS
Acessórios
Maçanetas
Rosetas
Contra Testa



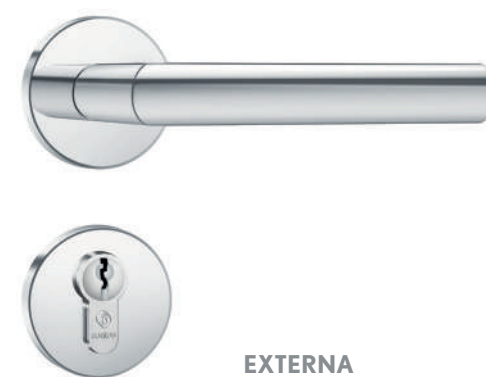
Máquina 4000 WC

Matéria Prima
Aço ABNT 1010
Zamac
Aço Inox
Latão
Plástico de Engenharia

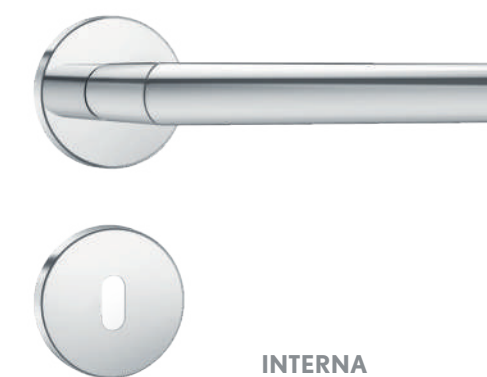
Acessórios
Maçanetas
Rosetas
Chave Reserva
Tranqueta em Aço Inox 304
Contra testa

4100

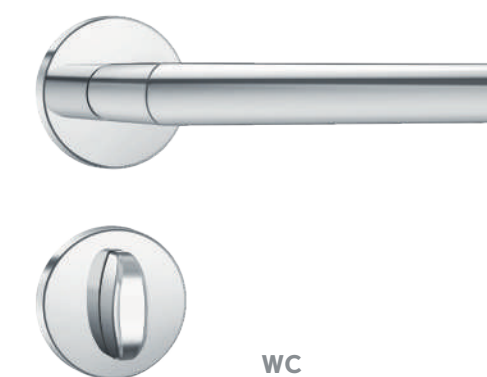
Roseta redonda Fortinox



EXTERNA



INTERNA



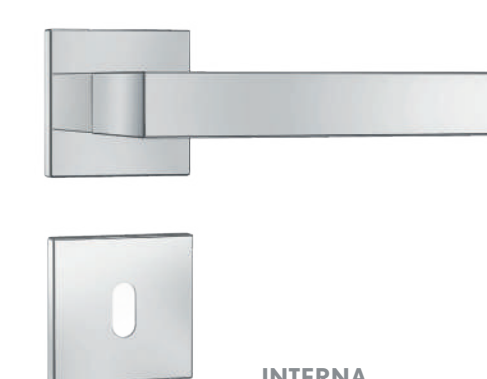
WC

4200

Roseta quadrada Fortinox



EXTERNA



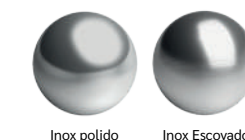
INTERNA



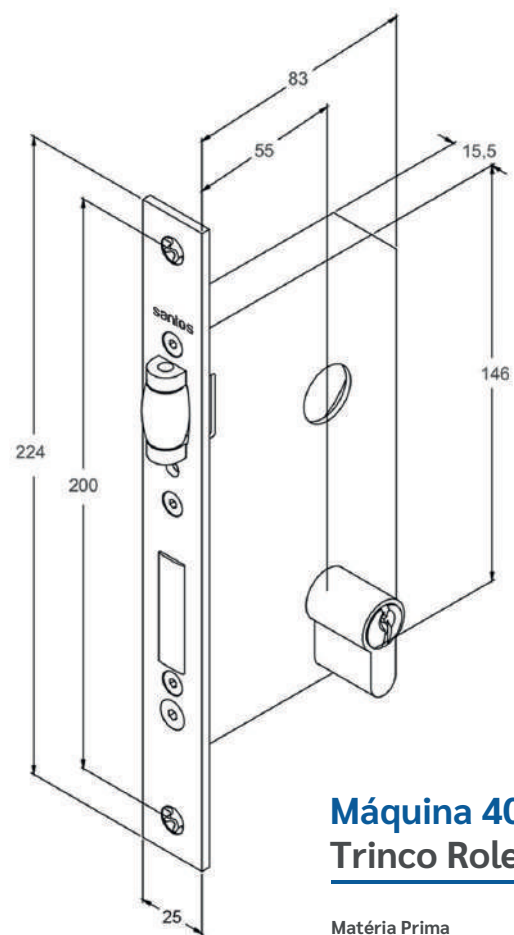
WC

FORTINOX 4000 TRINCO ROLETE

COM GUARNIÇÕES FORTINOX



Inox polido Inox Escovado



Máquina 4000
Trinco Rolete

Matéria Prima
Aço ABNT 1010
Zamac
Aço Inox
Latão
Plástico de Engenharia

Acessórios
Rosetas
Contra Testa
Cilindro



4100
Trinco rolete
com roseta redonda Fortinox

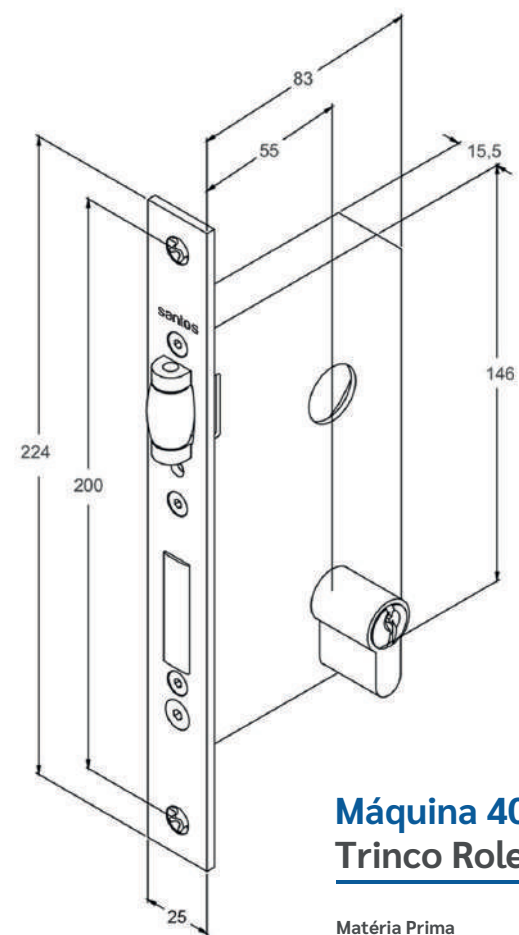


4200
Trinco rolete
com roseta quadrada Fortinox

*Medidas em milímetros

FORTINOX 4000 TRINCO ROLETE

COM GUARNIÇÕES CLASSIC



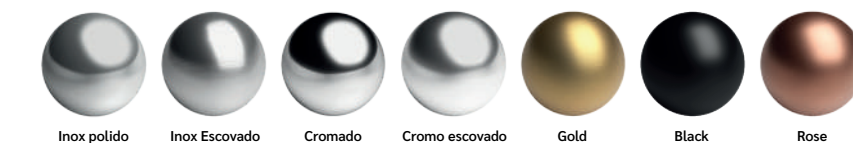
Máquina 4000
Trinco Rolete

Matéria Prima
Aço ABNT 1010
Zamac
Aço Inox
Latão
Plástico de Engenharia

Acessórios
Rosetas
Contra Testa
Cilindro



**GUARNIÇÕES
CLASSIC**



4100
Trinco rolete
com roseta redonda Classic

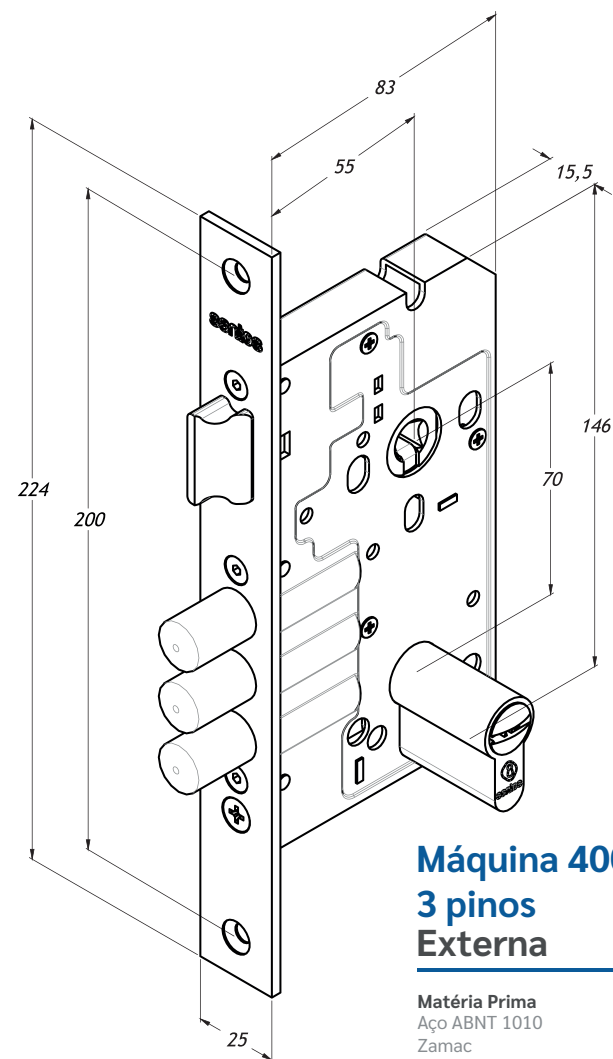


4200
Trinco rolete
com roseta quadrada Classic

*Medidas em milímetros

FORTINOX 4000 3 PINOS MULTIPONTO

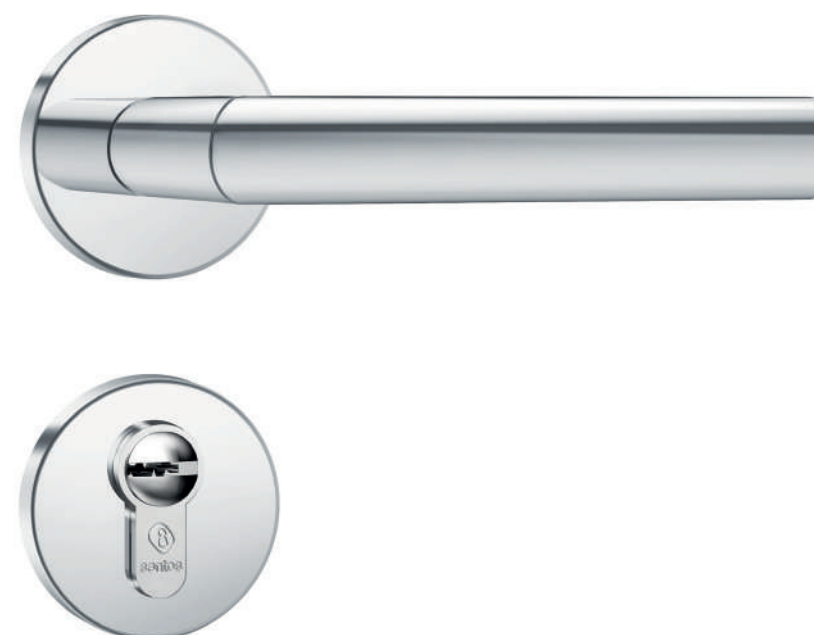
COM GUARNIÇÕES FORTINOX



**Máquina 4000
3 pinos
Externa**

Matéria Prima
Aço ABNT 1010
Zamac
Aço Inox
Latão
Plástico de Engenharia

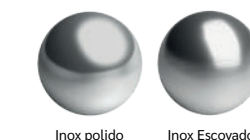
Acessórios
Maçanetas
Rosetas
Contra Testa
Cilindro



4100
3 pinos multiponto
com roseta redonda Fortinox



4200
3 pinos multiponto
com roseta quadrada Fortinox



Inox polido Inox Escovado

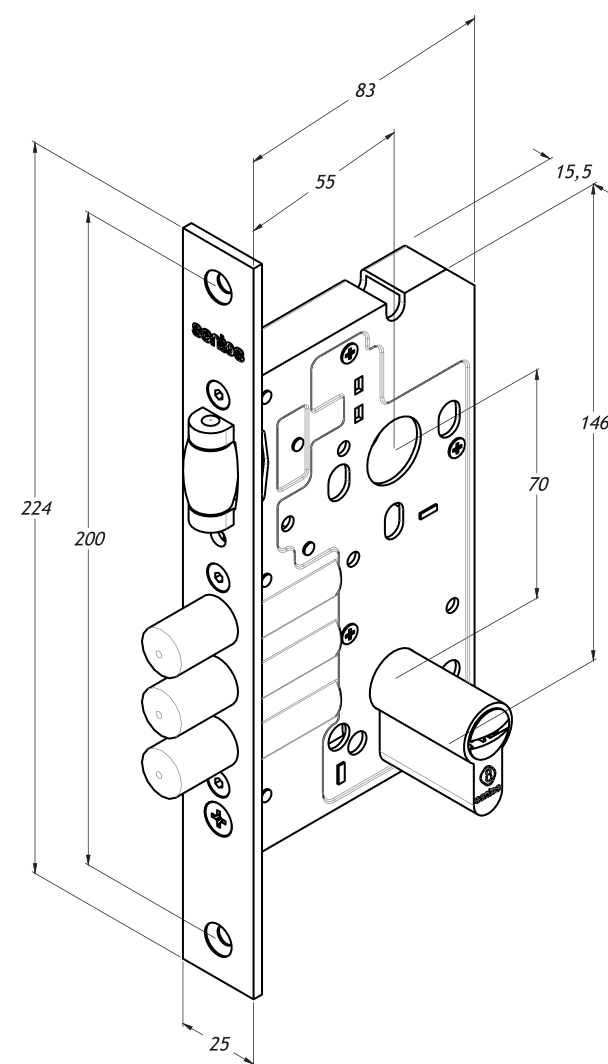
*Medidas em milímetros

FORTINOX 4000

3 PINOS MULTIPONTO

TRINCO ROLETE

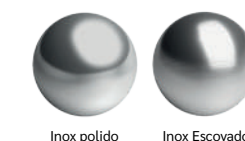
COM GUARNIÇÕES FORTINOX



Máquina 4000
3 pinos
Trinco Rolete Externa

Matéria Prima
 Aço ABNT 1010
 Zamac
 Aço Inox
 Latão
 Plástico de Engenharia

Acessórios
 Rosetas
 Cilindro
 Contra Testa



Inox polido Inox Escovado



4100

3 pinos multiponto trinco rolete
 com roseta redonda Fortinox



4200

3 pinos multiponto trinco rolete
 com roseta quadrada Fortinox

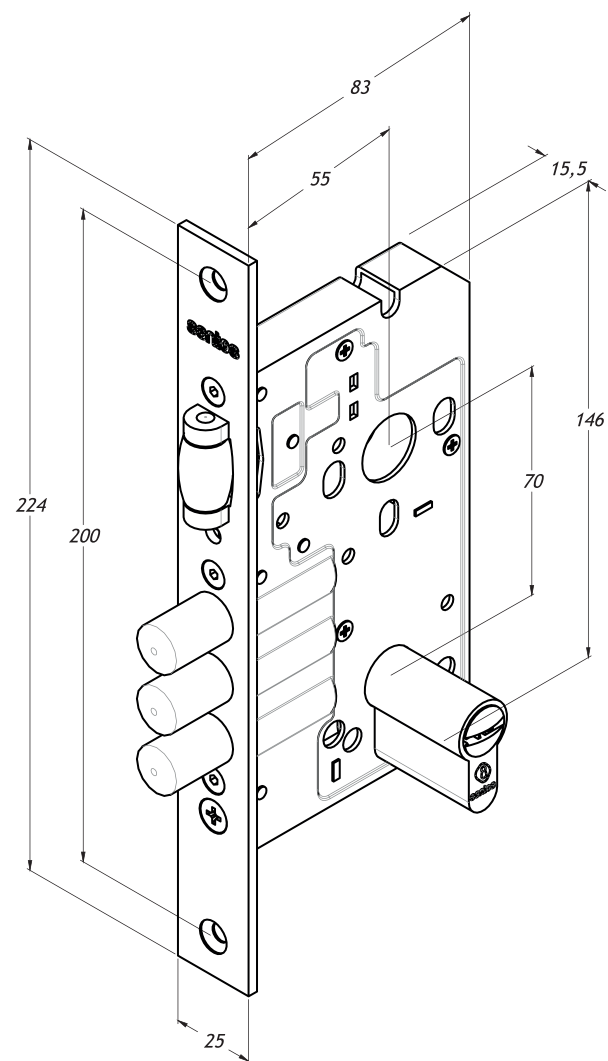
*Medidas em milímetros

FORTINOX 4000

3 PINOS MULTIPONTO

TRINCO ROLETE

COM GUARNIÇÕES CLASSIC



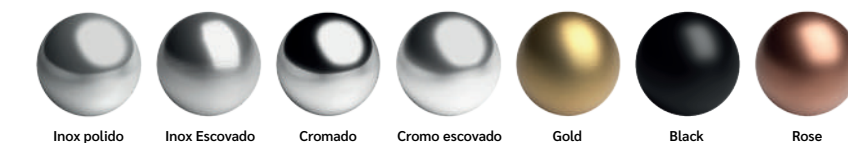
Máquina 4000
3 pinos
Trinco Rolete Externa

Matéria Prima
 Aço ABNT 1010
 Zamac
 Aço Inox
 Latão
 Plástico de Engenharia

Acessórios
 Rosetas
 Cilindro
 Contra Testa



GUARNIÇÕES
 CLASSIC



4100
 3 pinos multiponto trinco rolete
 com roseta redonda Classic



4200
 3 pinos multiponto trinco rolete
 com roseta quadrada Classic

*Medidas em milímetros

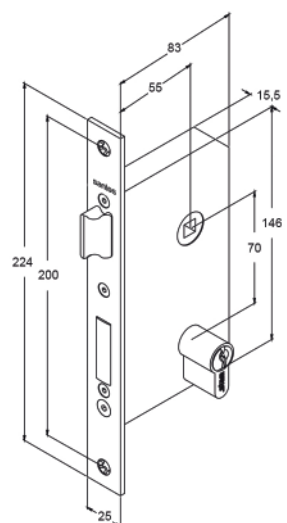


**FORTINOX
5000**



FORTINOX 5000

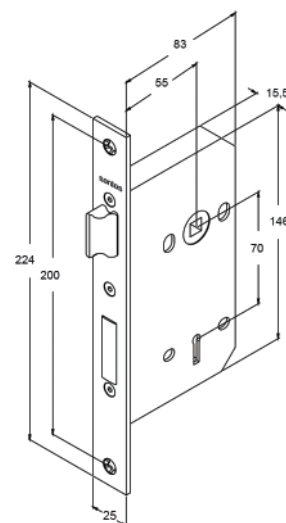
COM GUARNIÇÕES CLASSIC



Máquina 4000 Externa

Matéria Prima
Aço ABNT 1010
Zamac
Aço Inox
Latão
Plástico de Engenharia

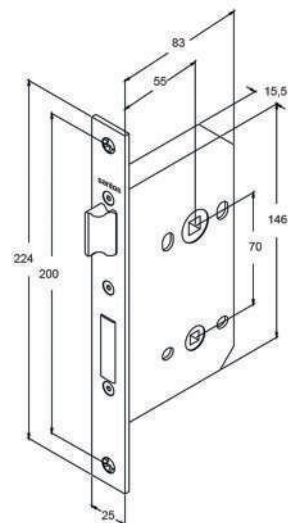
Acessórios
Maçanetas
Rosetas e espelhos
Cilindro
Contra Testa



Máquina 4000 Interna

Matéria Prima
Aço ABNT 1010
Zamac
Aço Inox
Latão
Plástico de Engenharia

8 SEGREDOS
Acessórios
Maçanetas
Rosetas e espelhos
Contra Testa



Máquina 4000 WC

Matéria Prima
Aço ABNT 1010
Zamac
Aço Inox
Latão
Plástico de Engenharia

Acessórios
Maçanetas
Rosetas e espelhos
Chave Reserva
Tranqueta em Zamac
Contra testa

GUARNIÇÕES CLASSIC



EXTERNA



INTERNA



WC



EXTERNA



INTERNA



WC



EXTERNA



INTERNA



WC

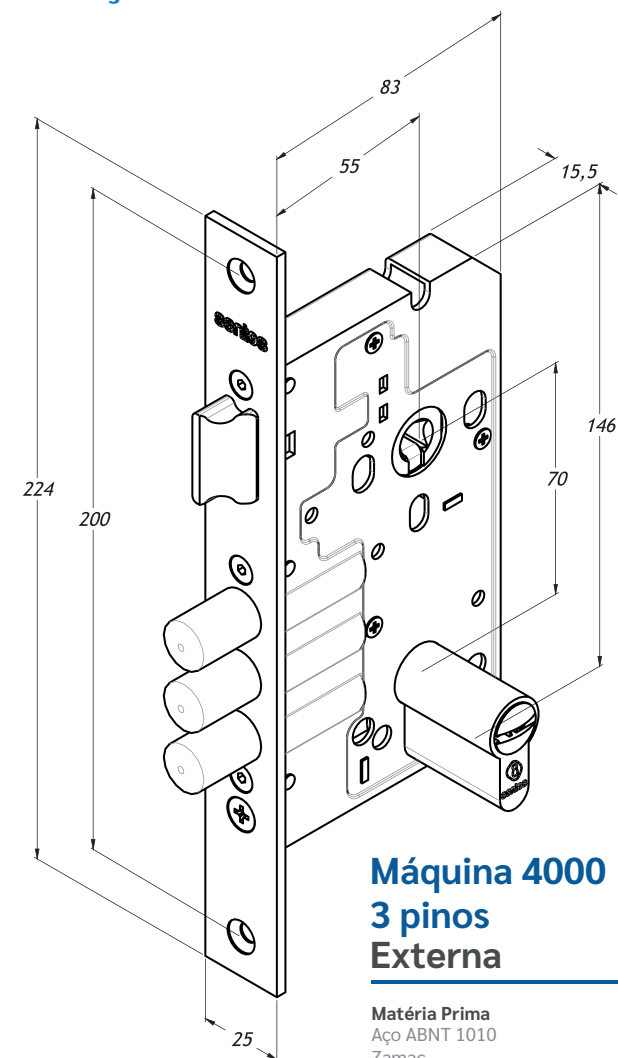
5000 Espelho Classic

5000 Roseta quadrada Classic

5000 Roseta redonda Classic

FORTINOX 5000 3 PINOS MULTIPONTO

COM GUARNIÇÕES CLASSIC



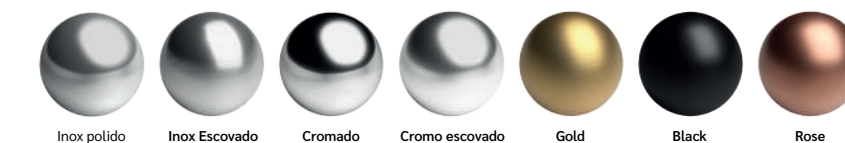
**Máquina 4000
3 pinos
Externa**

Matéria Prima
Aço ABNT 1010
Zamac
Aço Inox
Latão
Plástico de Engenharia

Acessórios
Rosetas e espelhos
Contra Testa
Cilindro
Maçaneta



**GUARNIÇÕES
CLASSIC**



**5000
Espelho Classic**



**5000
Roseta quadrada Classic**



**5000
Roseta redonda Classic**

*Medidas em milímetros

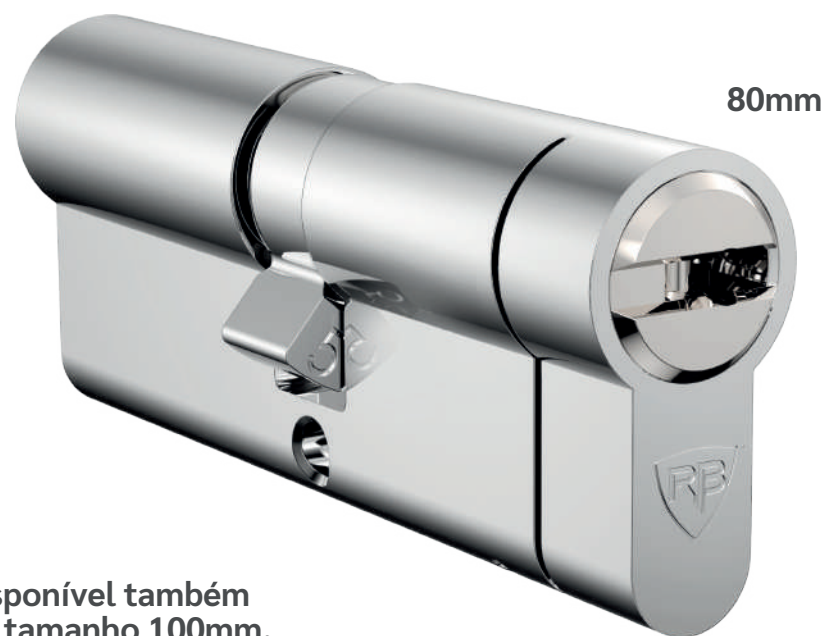


MÁXIMA PROTEÇÃO PARA VOCÊ

O CILINDRO HS PODE SER UTILIZADO EM CONJUNTO COM TODA LINHA FORTINOX.



LINHA **HIGH SECURITY**



80mm



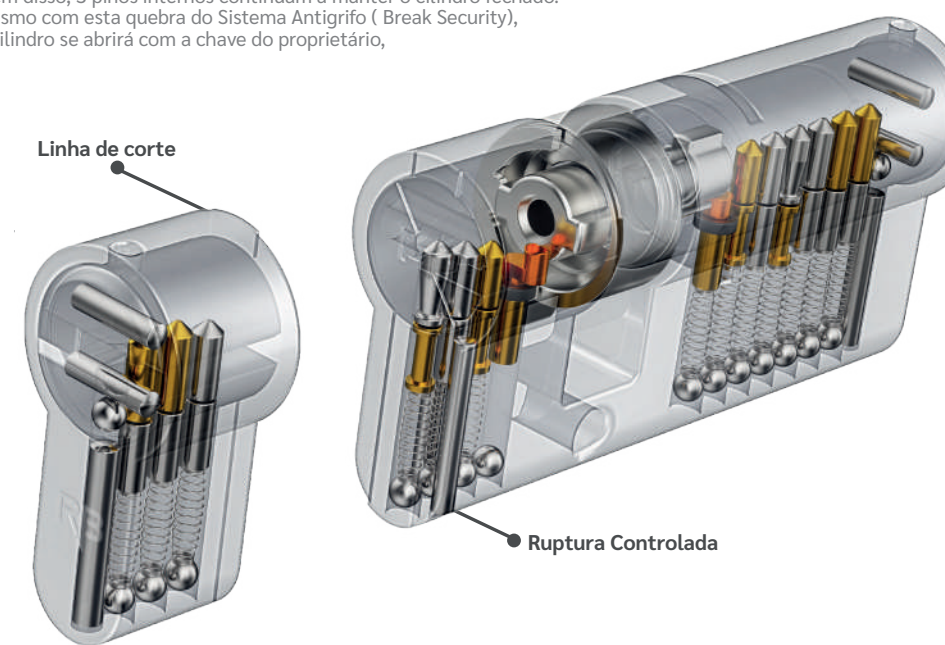
62mm

Disponível também no tamanho 100mm.

PROTEJA SEU IMÓVEL COM UM CILINDRO DE ALTA SEGURANÇA

SISTEMA ANTIGRIFO (BREAK SECURITY)

Ao ser testado fisicamente ou sofrer impactos, como numa tentativa de arrombamento, a primeira parte do cilindro, que deve ser instalada para o lado de fora, quebra e impede que o mecanismo interno seja acessado. Além disso, 3 pinos internos continuam a manter o cilindro fechado. Mesmo com esta quebra do Sistema Antigrifo (Break Security), o cilindro se abrirá com a chave do proprietário.



ALTA SEGURANÇA



Antimicha



Resistente ao impacto



Antiextração

CHAVE PATENTEADA COM CÓPIA RESTRITA DE ALTA SEGURANÇA

O desenho da chave tipo multiponto, aliado à tecnologia da patente KeylocX, foi concebido para máxima durabilidade da solução e oferece uma gama avançada de combinações.



A TECNOLOGIA KEYLOCX É PATENTEADA ATÉ O ANO 2030.

CARTÃO DE DUPLICAÇÃO

Um único cartão de duplicação é fornecido com cada cilindro. A cópia de chaves é estritamente controlada por este cartão. Para sua segurança pessoal, as chaves KeylocX Stam devem ser duplicadas usando seu cartão codificado exclusivo.



santos



Av. Sebastião Martins, 871 . Conselheiro Paulino
Nova Friburgo . Rio de Janeiro - CEP 28635-430
CNPJ 30.560.205/0001-92 | Indústria Brasileira

SAC 0800 024 1020 | FECHADURASANTOS.COM.BR